
МЕЖГОСУДАРСТВЕННЫЙ СОВЕТ ПО СТАНДАРТИЗАЦИИ, МЕТРОЛОГИИ И СЕРТИФИКАЦИИ
(МГС)

INTERSTATE COUNCIL FOR STANDARDIZATION, METROLOGY AND CERTIFICATION
(ISC)

МЕЖГОСУДАРСТВЕННЫЙ
СТАНДАРТ

ГОСТ
33259—
2015

**ФЛАНЦЫ АРМАТУРЫ, СОЕДИНИТЕЛЬНЫХ
ЧАСТЕЙ И ТРУБОПРОВОДОВ
НА НОМИНАЛЬНОЕ ДАВЛЕНИЕ ДО *PN* 250**

**Конструкция, размеры и общие технические
требования**

(ISO 7005-1:2011, NEQ)

(ISO 7005-2:1988, NEQ)

Издание официальное



Москва
Стандартинформ
2016

Предисловие

Цели, основные принципы и основной порядок проведения работ по межгосударственной стандартизации установлены в ГОСТ 1.0—92 «Межгосударственная система стандартизации. Основные положения» и ГОСТ 1.2—2009 «Межгосударственная система стандартизации. Стандарты межгосударственные, правила и рекомендации по межгосударственной стандартизации. Правила разработки, принятия, применения, обновления и отмены»

Сведения о стандарте

1 ПОДГОТОВЛЕН Закрытым акционерным обществом «Научно-производственная фирма «Центральное конструкторское бюро арматуростроения» (ЗАО «НПФ «ЦКБА»)

2 ВНЕСЕН Межгосударственным техническим комитетом по стандартизации МТК 259 «Трубопроводная арматура и сильфоны»

3 ПРИНЯТ Межгосударственным советом по стандартизации, метрологии и сертификации (протокол от 27 марта 2015 г. № 76-П)

За принятие проголосовали:

Краткое наименование страны по МК (ИСО 3166) 004—97	Код страны по МК (ИСО 3166) 004—97	Сокращенное наименование национального органа по стандартизации
Армения	AM	Минэкономики Республики Армения
Беларусь	BY	Госстандарт Республики Беларусь
Киргизия	KG	Кыргызстандарт
Россия	RU	Росстандарт
Украина	UA	Минэкономразвития Украины

4 Приказом Федерального агентства по техническому регулированию и метрологии от 26 мая 2015 г. № 443-ст межгосударственный стандарт ГОСТ 33259—2015 введен в действие в качестве национального стандарта Российской Федерации с 1 апреля 2016 г.

5 В настоящем стандарте учтены основные нормативные положения следующих международных стандартов:

- ISO 7005-1:2011 «Фланцы трубопроводов. Часть 1. Стальные фланцы для промышленных трубопроводов и систем трубопроводов многоцелевого назначения» («Pipe flanges — Part 1: Steel flanges for industrial and general service piping systems», NEQ)

- ISO 7005-2:1988 «Фланцы металлические. Часть 2. Фланцы из литейного чугуна» («Metallic flanges — Part 2: Cast iron flanges», NEQ)

6 Подготовлен на основе применения ГОСТ Р 54432—2011*.

7 ВЗАМЕН ГОСТ 12815—80, ГОСТ 12816—80, ГОСТ 12817—80, ГОСТ 12818—80, ГОСТ 12819—80, ГОСТ 12820—80, ГОСТ 12821—80, ГОСТ 12822—80.

Информация об изменениях к настоящему стандарту публикуется в ежегодном информационном указателе «Национальные стандарты», а текст изменений и поправок — в ежемесячном информационном указателе «Национальные стандарты». В случае пересмотра (замены) или отмены настоящего стандарта соответствующее уведомление будет опубликовано в ежемесячном информационном указателе «Национальные стандарты». Соответствующая информация, уведомление и тексты размещаются также в информационной системе общего пользования — на официальном сайте Федерального агентства по техническому регулированию и метрологии в сети Интернет

* Приказом Федерального агентства по техническому регулированию и метрологии от 26 мая 2015 г. ГОСТ Р 54432—2011 отменен с 1 апреля 2017 г.

В Российской Федерации настоящий стандарт не может быть полностью или частично воспроизведен, тиражирован и распространен в качестве официального издания без разрешения Федерального агентства по техническому регулированию и метрологии

Содержание

1 Область применения	1
2 Нормативные ссылки	1
3 Термины, определения и сокращения	3
4 Типы фланцев и исполнения уплотнительных поверхностей	3
5 Размеры уплотнительных поверхностей	9
6 Размеры стальных и чугунных фланцев	24
7 Технические требования	79
8 Испытания и контроль качества	90
9 Маркировка, упаковка, транспортирование и хранение	90
Приложение А (рекомендуемое) Исполнения уплотнительной поверхности фланцев	91
Приложение Б (рекомендуемое) Форма заявки на изготовление (поставку) партии фланцев	92
Приложение В (справочное) Расчетная масса фланцев	93
Приложение Г (справочное) Сравнительные таблицы обозначений фланцев и исполнений уплотнительных поверхностей фланцев по настоящему стандарту и ГОСТ 12815—80 — ГОСТ 12822—80	96
Приложение Д (рекомендуемое) Форма паспорта на фланцы	100
Библиография	101

**ФЛАНЦЫ АРМАТУРЫ, СОЕДИНИТЕЛЬНЫХ ЧАСТЕЙ И ТРУБОПРОВОДОВ
НА НОМИНАЛЬНОЕ ДАВЛЕНИЕ ДО *PN* 250****Конструкция, размеры и общие технические требования**

Flanges for valves, fittings and pipelines for pressure to *PN* 250.
Design, dimensions and general technical requirements

Дата введения — 2016—04—01

1 Область применения

Настоящий стандарт распространяется на присоединительные фланцы трубопроводной арматуры (далее — арматуры), соединительных частей и трубопроводов, а также на присоединительные фланцы машин, оборудования, приборов, патрубков, аппаратов и резервуаров на номинальное давление до *PN* 250 и устанавливает конструкцию и размеры стальных и чугунных фланцев, определяет типы фланцев, типы форм уплотнительных поверхностей, устанавливает технические требования к изготовлению, маркировке, испытаниям и контролю.

В настоящем стандарте приведены рекомендации по выбору материала для фланцев и крепежных деталей фланцевых соединений а также по выбору уплотнительной поверхности в зависимости от опасности и параметров рабочей среды.

На фланцы для других объектов, параметров и условий применения действуют ГОСТ 1536, ГОСТ 4433, ГОСТ 9399, ГОСТ 25660, ГОСТ 28759.1 — ГОСТ 28759.5, [1].

2 Нормативные ссылки

В настоящем стандарте использованы нормативные ссылки на следующие межгосударственные стандарты:

ГОСТ 2.301—68 Единая система конструкторской документации. Форматы

ГОСТ 9.014—78 Единая система защиты от коррозии и старения. Временная противокоррозионная защита изделий. Общие требования

ГОСТ 9.303—84 Единая система защиты от коррозии и старения. Покрyтия металлические и неметаллические неорганические. Общие требования к выбору

ГОСТ 12.1.007—76 Система стандартов безопасности труда. Вредные вещества. Классификация и общие требования безопасности

ГОСТ 12.1.044—89 Система стандартов безопасности труда. Пожаровзрывоопасность веществ и материалов. Номенклатура показателей и методы их определения

ГОСТ 356—80 Арматура и детали трубопроводов. Давления номинальные, пробные и рабочие. Ряды

ГОСТ 977—88 Отливки стальные. Общие технические условия

ГОСТ 1050—88 Прокат сортовой, калиброванный, со специальной отделкой поверхности из углеродистой качественной конструкционной стали. Общие технические условия

ГОСТ 1215—79 Отливки из ковкого чугуна. Общие технические условия

ГОСТ 1412—85 Чугун с пластинчатым графитом для отливок. Марки

ГОСТ 33259—2015

ГОСТ 1536—76 Фланцы судовых трубопроводов. Присоединительные размеры и уплотнительные поверхности

ГОСТ 1577—93 Прокат толстолистовой и широкополосный из конструкционной качественной стали. Технические условия

ГОСТ 2590—2006 Прокат сортовой стальной горячекатаный круглый. Сортамент

ГОСТ 2591—2006 Прокат сортовой стальной горячекатаный квадратный. Сортамент

ГОСТ 4433—76 Фланцы арматуры, соединительных частей и трубопроводов судовые. Типы

ГОСТ 4543—71 Прокат из легированной конструкционной стали. Технические условия

ГОСТ 5520—79 Прокат листовой из углеродистой, низколегированной и легированной стали для котлов и сосудов, работающих под давлением. Технические условия

ГОСТ 5632—72 Стали высоколегированные и сплавы коррозионно-стойкие, жаростойкие и жаропрочные. Марки

ГОСТ 5773—90 Издания книжные и журнальные. Форматы

ГОСТ 6032—2003 (ИСО 3651-1:1998, ИСО 3651-2:1998) Стали и сплавы коррозионно-стойкие. Методы испытаний на стойкость к межкристаллитной коррозии

ГОСТ 7293—85 Чугун с шаровидным графитом для отливок. Марки

ГОСТ 7350—77 Сталь толстолистовая коррозионно-стойкая, жаростойкая и жаропрочная. Технические условия

ГОСТ 7505—89 Поковки стальные штампованные. Допуски, припуски и кузнечные напуски

ГОСТ 8479—70 Поковки из конструкционной углеродистой и легированной стали. Общие технические условия

ГОСТ 9399—81 Фланцы стальные резьбовые на Ру 20—100 МПа (200—1000 кгс/см²). Технические условия

ГОСТ 9454—78 Металлы. Метод испытания на ударный изгиб при пониженных, комнатной и повышенных температурах

ГОСТ 9833—73 Кольца резиновые уплотнительные круглого сечения для гидравлических и пневматических устройств. Конструкция и размеры

ГОСТ 14140—81 Основные нормы взаимозаменяемости. Допуски расположения осей отверстий для крепежных деталей

ГОСТ 14192—96 Маркировка грузов

ГОСТ 14637—89 (ИСО 4995—78) Прокат толстолистовой из углеродистой стали обыкновенного качества. Технические условия

ГОСТ 14782—86 Контроль неразрушающий. Соединения сварные. Методы ультразвуковые

ГОСТ 14792—80 Детали и заготовки, вырезаемые кислородной и плазменно-дуговой резкой. Точность, качество поверхности реза

ГОСТ 15180—86 Прокладки плоские эластичные. Основные параметры и размеры

ГОСТ 19281—89 (ИСО 4950-2—81, ИСО 4950-3—81, ИСО 4951—79, ИСО 4995—78, ИСО 4996—78, ИСО 5952—83) Прокат из стали повышенной прочности. Общие технические условия

ГОСТ 20072—74 Сталь теплоустойчивая. Технические условия

ГОСТ 20700—75 Болты, шпильки, гайки и шайбы для фланцевых и анкерных соединений, пробки и хомуты с температурой среды от 0 до 650 °С. Технические условия

ГОСТ 21120—75 Прутки и заготовки круглого и прямоугольного сечения. Методы ультразвуковой дефектоскопии

ГОСТ 22727—88 Прокат листовой. Методы ультразвукового контроля

ГОСТ 23304—78 Болты, шпильки, гайки и шайбы для фланцевых соединений атомных энергетических установок. Технические требования. Приемка. Методы испытаний. Маркировка, упаковка, транспортирование и хранение

ГОСТ 23055—78 Контроль неразрушающий. Сварка металлов плавлением. Классификация сварных соединений по результатам радиографического контроля

ГОСТ 24507—80 Контроль неразрушающий. Поковки из черных и цветных металлов. Методы ультразвуковой дефектоскопии

ГОСТ 24856—2014 Арматура трубопроводная. Термины и определения

ГОСТ 25054—81 Поковки из коррозионно-стойких сталей и сплавов. Общие технические условия

ГОСТ 25660—83 Фланцы изолирующие для подводных трубопроводов на Ру 10,0 МПа (≈100 кгс/см²). Конструкция и размеры

ГОСТ 26645—85¹⁾ Отливки из металлов и сплавов. Допуски размеров, массы и припуски на механическую обработку

ГОСТ 28759.1—90 Фланцы сосудов и аппаратов. Типы и параметры

ГОСТ 28759.2—90 Фланцы сосудов и аппаратов стальные плоские приварные. Конструкция и размеры

ГОСТ 28759.3—90 Фланцы сосудов и аппаратов стальные приварные встык. Конструкция и размеры

ГОСТ 28759.4—90 Фланцы сосудов и аппаратов стальные приварные встык под прокладку восьмиугольного сечения. Конструкция и размеры

ГОСТ 28759.5—90 Фланцы сосудов и аппаратов. Технические требования

ГОСТ 30893.1—2002 (ИСО 2768-1—89) Основные нормы взаимозаменяемости. Общие допуски. Предельные отклонения линейных и угловых размеров с неуказанными допусками

ГОСТ 31901—2013 Арматура трубопроводная для атомных станций. Общие технические условия

ГОСТ 33260—2015 Арматура трубопроводная. Металлы, применяемые в арматуростроении. Основные требования к выбору материалов

Примечание — При пользовании настоящим стандартом целесообразно проверить действие ссылочных стандартов в информационной системе общего пользования — на официальном сайте Федерального агентства по техническому регулированию и метрологии в сети Интернет или по ежегодному информационному указателю «Национальные стандарты», который опубликован по состоянию на 1 января текущего года, и по выпускам ежемесячного информационного указателя «Национальные стандарты» за текущий год. Если ссылочный стандарт заменен (изменен), то при пользовании настоящим стандартом следует руководствоваться замененным (измененным) стандартом. Если ссылочный стандарт отменен без замены, то положение, в котором дана ссылка на него, применяется в части, не затрагивающей эту ссылку.

3 Термины, определения и сокращения

3.1 В настоящем стандарте применены термины по ГОСТ 24856.

3.2 В настоящем стандарте применены следующие сокращения:

НД — нормативная документация;

КД — конструкторская документация;

ТУ — технические условия;

МКК — межкристаллитная коррозия;

УЗК — ультразвуковой контроль;

СКР — сульфидное коррозионное растрескивание;

ТРГ — терморасширенный графит;

СНП — спирально-навитые прокладки;

PN — номинальное давление (в стандарте указано в бар или кгс/см²).

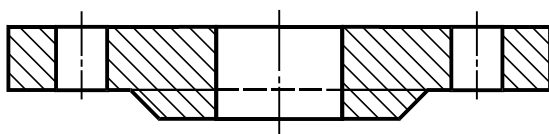
4 Типы фланцев и исполнения уплотнительных поверхностей

4.1 Типы фланцев и их обозначения приведены на рисунке 1.

4.2 Исполнения уплотнительных поверхностей и их обозначения приведены на рисунке 2.

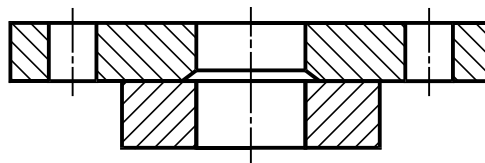
4.3 Применяемость фланцев номинального диаметра *DN* в зависимости от номинального давления *PN* для каждого типа фланцев приведена в таблице 1.

¹⁾ На территории Российской Федерации действует ГОСТ Р 53464—2009 «Отливки из металлов и сплавов. Допуски размеров, массы и припуски на механическую обработку».

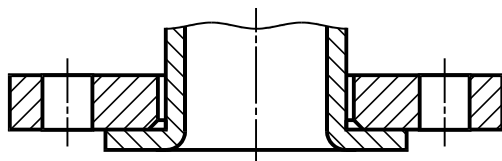


Примечание – Штрихпунктирная линия – для уплотнительной поверхности исполнения А (для PN 1, PN 2,5 и PN 6)

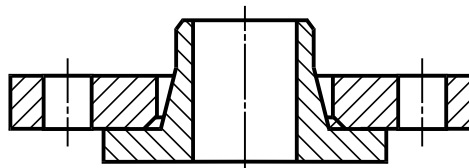
Тип 01 – Фланец стальной плоский приварной



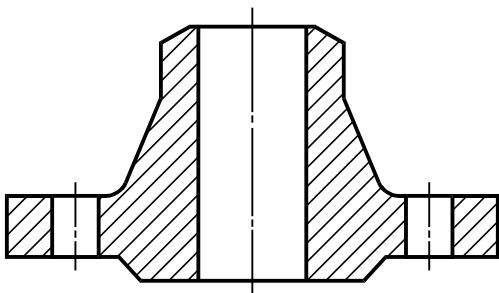
Тип 02 – Фланец стальной плоский свободный на приварном кольце



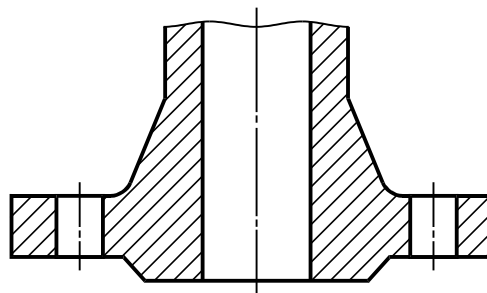
Тип 03 – Фланец стальной плоский свободный на отбортовке



Тип 04 – Фланец стальной плоский свободный на хомуте под приварку



Тип 11 – Фланец стальной приварной встык

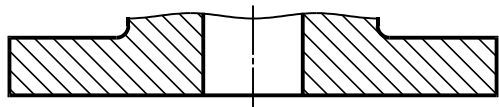


Тип 21 – Фланец корпуса арматуры

Примечания

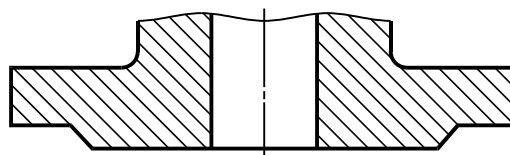
- 1 Фланцы типов 01, 04, 11, 21 соответствуют фланцам типов 01, 04, 11, 21 по [2].
- 2 Фланцы типа 02 соответствуют фланцам типа 02 с приварным кольцом типа 32 по [2].
- 3 Фланцы типа 03 соответствуют фланцам типа 02 с отбортовкой типа 33 по [2].
- 4 Фланцы типа 21 и элемент отбортовки для фланца типа 03 являются элементами арматуры, оборудования или соединительных частей трубопроводов и отдельно не изготавливаются.
- 5 Фланцы типов 01 и 02 — только для температуры применения не ниже минус 40 °С.

Рисунок 1 — Типы фланцев

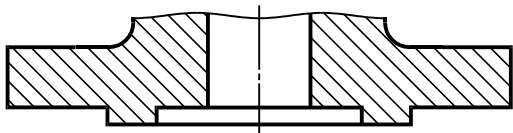


Примечание – Только для *PN 1*, *PN 2,5* и *PN 6*

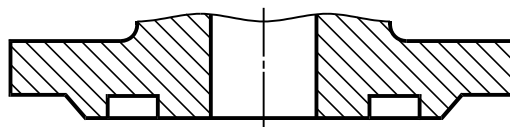
Исполнение А – Плоскость



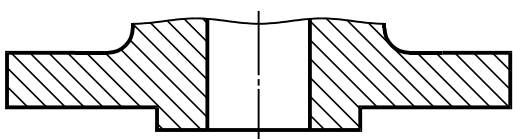
Исполнение В – Соединительный выступ



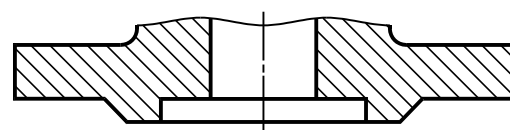
Исполнения С, L – Шип



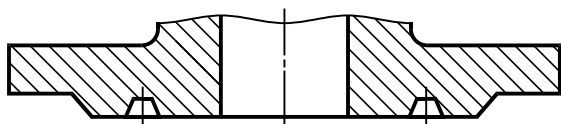
Исполнения D, M – Паз



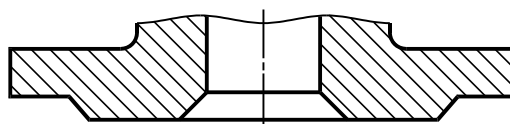
Исполнение Е – Выступ



Исполнение F – Впадина



Исполнение J – Под прокладку
овального сечения



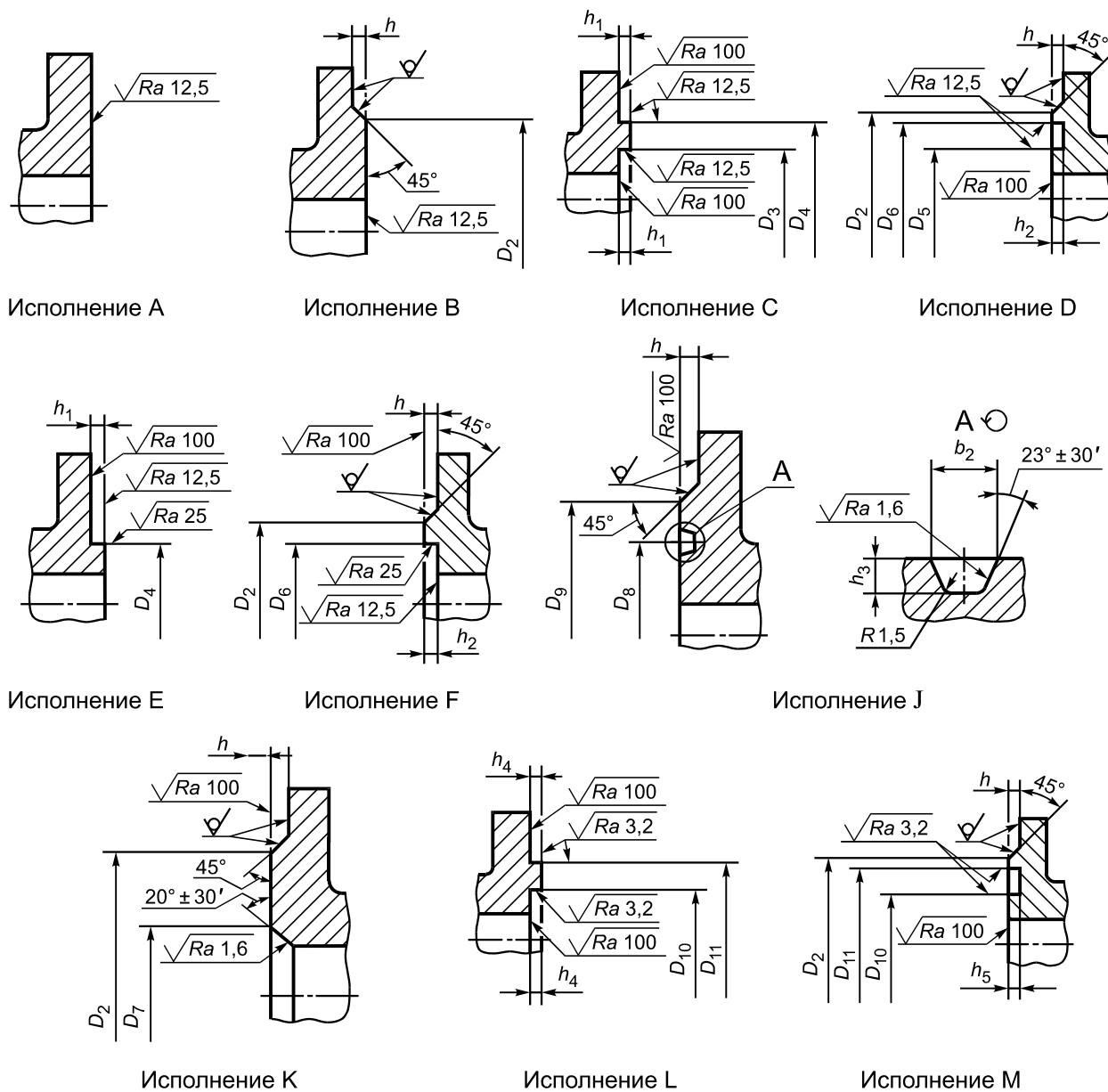
Исполнение K – Под линзовую
прокладку

Примечание — Уплотнительные поверхности исполнений L и M используют под фторопластовые прокладки.

Рисунок 2 — Исполнения уплотнительных поверхностей

5 Размеры уплотнительных поверхностей

Размеры уплотнительных поверхностей фланцев приведены на рисунке 3 и в таблице 2. Ряд 1 предпочтительный.



Примечания

- 1 Допускается вместо угла 45° выполнять скругление радиусом по КД.
- 2 Исполнение А — только для $PN\ 1$, $PN\ 2,5$ и $PN\ 6$. Толщина фланца для исполнения А приведена в таблицах 3 или 6 (для этого исполнения $h = 0$).
- 3 Минимальная шероховатость уплотнительных поверхностей для исполнений А, В, С, D, E, F — $Ra\ 3,2$; исполнений L, M — $Ra\ 0,8$, а максимальная приведена на рисунках.

Рисунок 3 — Размеры уплотнительных поверхностей фланцев

Таблица 2 — Размеры уплотнительных поверхностей фланцев (см. рисунок 3)

DN	PN, кгс/см ²	D ₂		D ₃		D ₄		D ₅		D ₆		D ₇	D ₈	D ₉	D ₁₀	D ₁₁	b ₂	h	h ₁	h ₂	h ₃	h ₄	h ₅	
		Ряд 1	Ряд 2	Ряд 1	Ряд 2	Ряд 1	Ряд 2	Ряд 1	Ряд 2	Ряд 1	Ряд 2													
DN 10	PN 1	35	—	—	—	—	—	—	—	—	—	—	—	—	18	30	—	—	—	—	—	—	—	
	PN 2,5	—	—	19	—	29	—	18	—	30	—	—	—	—	—	—	—	—	—	—	—	—	—	
	PN 6	—	—	—	—	—	—	—	—	—	—	—	—	—	—	—	—	—	—	—	—	—	—	
	PN 10	—	—	—	—	—	—	—	—	—	—	—	—	—	—	—	—	—	—	—	—	—	—	
	PN 16	—	—	—	—	—	—	—	—	—	—	—	—	—	—	—	—	—	—	—	—	—	—	
	PN 25	—	—	—	—	—	—	—	—	—	—	—	—	—	—	—	—	—	—	—	—	—	—	—
	PN 40	42	—	24	—	34	—	23	—	35	—	—	—	—	23	35	—	—	—	—	—	—	—	—
	PN 63	—	—	—	—	—	—	—	—	—	—	—	—	—	—	—	—	—	—	—	—	—	—	—
	PN 100	—	—	—	—	—	—	—	—	—	—	—	—	—	—	—	—	—	—	—	—	—	—	—
	PN 160	—	—	—	—	—	—	—	—	—	—	—	—	—	—	—	—	—	—	—	—	—	—	—
PN 200	—	—	—	—	—	—	—	—	—	—	—	—	—	—	—	—	—	—	—	—	—	—	—	
PN 250	40	—	—	24	—	34	—	23	—	35	—	—	—	—	—	—	—	—	—	—	—	—	—	
DN 15	PN 1	40	—	—	—	—	—	—	—	—	—	—	—	—	—	—	—	—	—	—	—	—	—	
	PN 2,5	—	—	23	—	33	—	22	—	34	—	—	—	—	—	—	—	—	—	—	—	—	—	
	PN 6	—	—	—	—	—	—	—	—	—	—	—	—	—	—	—	—	—	—	—	—	—	—	
	PN 10	—	—	—	—	—	—	—	—	—	—	—	—	—	—	—	—	—	—	—	—	—	—	
	PN 16	—	—	—	—	—	—	—	—	—	—	—	—	—	—	—	—	—	—	—	—	—	—	
	PN 25	—	—	—	—	—	—	—	—	—	—	—	—	—	—	—	—	—	—	—	—	—	—	
	PN 40	47	—	29	—	39	—	28	—	40	—	—	—	—	28	40	—	—	—	—	—	—	—	
	PN 63	—	—	—	—	—	—	—	—	—	—	—	—	—	—	—	—	—	—	—	—	—	—	—
	PN 100	—	—	—	—	—	—	—	—	—	—	—	—	—	—	—	—	—	—	—	—	—	—	—
	PN 160	—	—	—	—	—	—	—	—	—	—	—	—	—	—	—	—	—	—	—	—	—	—	—
PN 200	—	—	29	—	39	—	28	—	40	—	—	—	—	—	—	—	—	—	—	—	—	—		
PN 250	45	—	—	—	—	—	—	—	—	—	—	—	—	—	—	—	—	—	—	—	—	—		

Размеры в миллиметрах

Продолжение таблицы 2

Размеры в миллиметрах

DN	PN, кгс/см ²	D ₂		D ₃		D ₄		D ₅		D ₆		D ₇	D ₈	D ₉	D ₁₀	D ₁₁	b ₂	h	h ₁	h ₂	h ₃	h ₄	h ₅
		Ряд 1	Ряд 2	Ряд 1	Ряд 2	Ряд 1	Ряд 2	Ряд 1	Ряд 2	Ряд 1	Ряд 2												
DN 20	PN 1	50	—	43	—	32	—	44	—	—	—	—	—	—	—	—	—	2	4	3	—	—	—
	PN 2,5	50	—	43	—	32	—	44	—	—	—	—	—	—	—	—	—	2	4	3	—	—	—
	PN 6	50	—	43	—	32	—	44	—	—	—	—	—	—	—	—	—	2	4	3	—	—	—
	PN 10	50	—	43	—	32	—	44	—	—	—	—	—	—	—	—	—	2	4	3	—	—	—
	PN 16	50	—	43	—	32	—	44	—	—	—	—	—	—	—	—	—	2	4	3	—	—	—
	PN 25	50	—	43	—	32	—	44	—	—	—	—	—	—	—	—	—	2	4	3	—	—	—
	PN 40	50	—	43	—	32	—	44	—	—	—	—	—	—	—	—	—	2	4	3	—	—	—
	PN 63	50	—	43	—	32	—	44	—	—	—	—	—	—	—	—	—	2	4	3	—	—	—
	PN 100	50	—	43	—	32	—	44	—	—	—	—	—	—	—	—	—	2	4	3	—	—	—
	PN 160	50	—	43	—	32	—	44	—	—	—	—	—	—	—	—	—	2	4	3	—	—	—
DN 25	PN 1	60	—	51	—	40	—	52	—	—	—	—	—	—	—	—	—	2	4,5	4	—	—	—
	PN 2,5	60	—	51	—	40	—	52	—	—	—	—	—	—	—	—	—	2	4,5	4	—	—	—
	PN 6	60	—	51	—	40	—	52	—	—	—	—	—	—	—	—	—	2	4,5	4	—	—	—
	PN 10	60	—	51	—	40	—	52	—	—	—	—	—	—	—	—	—	2	4,5	4	—	—	—
	PN 16	60	—	51	—	40	—	52	—	—	—	—	—	—	—	—	—	2	4,5	4	—	—	—
	PN 25	60	—	51	—	40	—	52	—	—	—	—	—	—	—	—	—	2	4,5	4	—	—	—
	PN 40	60	—	51	—	40	—	52	—	—	—	—	—	—	—	—	—	2	4,5	4	—	—	—
	PN 63	60	—	51	—	40	—	52	—	—	—	—	—	—	—	—	—	2	4,5	4	—	—	—
	PN 100	60	—	51	—	40	—	52	—	—	—	—	—	—	—	—	—	2	4,5	4	—	—	—
	PN 160	60	—	51	—	40	—	52	—	—	—	—	—	—	—	—	—	2	4,5	4	—	—	—
DN 25	PN 200	68	43	57	—	42	—	58	—	—	—	35	50	68	42	58	9	2	4	3	6,5	4	—
	PN 250	68	—	57	—	42	—	58	—	—	—	—	—	—	—	—	—	2	4,5	4	—	—	—
	PN 200	68	43	57	—	42	—	58	—	—	—	35	50	68	42	58	9	2	4,5	4	—	—	—
	PN 250	68	—	57	—	42	—	58	—	—	—	—	—	—	—	—	—	2	4,5	4	—	—	—
	PN 200	68	43	57	—	42	—	58	—	—	—	35	50	68	42	58	9	2	4,5	4	—	—	—
	PN 250	68	—	57	—	42	—	58	—	—	—	—	—	—	—	—	—	2	4,5	4	—	—	—

2 Продолжение таблицы 2

Размеры в миллиметрах

DN	PN, кгс/см ²	D ₂		D ₃		D ₄		D ₅		D ₆		D ₇	D ₈	D ₉	D ₁₀	D ₁₁	b ₂	h	h ₁	h ₂	h ₃	h ₄	h ₅
		Ряд 1	Ряд 2	Ряд 1	Ряд 2	Ряд 1	Ряд 2	Ряд 1	Ряд 2	Ряд 1	Ряд 2												
DN 32	PN 1	70	49	59	48	60	—	—	—	—	—	—	—	—	48	60	—	2	4	3	—	—	—
	PN 2,5	70	49	59	48	60	—	—	—	—	—	—	—	—	48	60	—	2	4	3	—	—	—
	PN 6	70	49	59	48	60	—	—	—	—	—	—	—	—	48	60	—	2	4	3	—	—	—
	PN 10	70	49	59	48	60	—	—	—	—	—	—	—	—	48	60	—	2	4	3	—	—	—
	PN 16	70	49	59	48	60	—	—	—	—	—	—	—	—	48	60	—	2	4	3	—	—	—
	PN 25	70	49	59	48	60	—	—	—	—	—	—	—	—	48	60	—	2	4	3	—	—	—
	PN 40	70	49	59	48	60	—	—	—	—	—	—	—	—	48	60	—	2	4	3	—	—	—
	PN 63	70	49	59	48	60	—	—	—	—	—	—	—	—	48	60	—	2	4	3	—	—	—
	PN 100	70	49	59	48	60	—	—	—	—	—	—	—	—	48	60	—	2	4	3	—	—	—
	PN 160	70	49	59	48	60	—	—	—	—	—	—	—	—	48	60	—	2	4	3	—	—	—
DN 40	PN 1	78	51	65	50	66	—	—	—	—	—	42	65	78	50	66	9	3	4,5	4	6,5	—	—
	PN 2,5	78	51	65	50	66	—	—	—	—	—	42	65	78	50	66	9	3	4,5	4	6,5	—	—
	PN 6	78	51	65	50	66	—	—	—	—	—	42	65	78	50	66	9	3	4,5	4	6,5	—	—
	PN 10	78	51	65	50	66	—	—	—	—	—	42	65	78	50	66	9	3	4,5	4	6,5	—	—
	PN 16	78	51	65	50	66	—	—	—	—	—	42	65	78	50	66	9	3	4,5	4	6,5	—	—
	PN 25	78	51	65	50	66	—	—	—	—	—	42	65	78	50	66	9	3	4,5	4	6,5	—	—
	PN 40	78	51	65	50	66	—	—	—	—	—	42	65	78	50	66	9	3	4,5	4	6,5	—	—
	PN 63	78	51	65	50	66	—	—	—	—	—	42	65	78	50	66	9	3	4,5	4	6,5	—	—
	PN 100	78	51	65	50	66	—	—	—	—	—	42	65	78	50	66	9	3	4,5	4	6,5	—	—
	PN 160	78	51	65	50	66	—	—	—	—	—	42	65	78	50	66	9	3	4,5	4	6,5	—	—
DN 40	PN 1	88	61	75	60	76	—	—	—	—	—	52	75	88	60	76	9	3	4,5	4	6,5	—	—
	PN 2,5	88	61	75	60	76	—	—	—	—	—	52	75	88	60	76	9	3	4,5	4	6,5	—	—
	PN 6	88	61	75	60	76	—	—	—	—	—	52	75	88	60	76	9	3	4,5	4	6,5	—	—
	PN 10	88	61	75	60	76	—	—	—	—	—	52	75	88	60	76	9	3	4,5	4	6,5	—	—
	PN 16	88	61	75	60	76	—	—	—	—	—	52	75	88	60	76	9	3	4,5	4	6,5	—	—
	PN 25	88	61	75	60	76	—	—	—	—	—	52	75	88	60	76	9	3	4,5	4	6,5	—	—
	PN 40	88	61	75	60	76	—	—	—	—	—	52	75	88	60	76	9	3	4,5	4	6,5	—	—
	PN 63	88	61	75	60	76	—	—	—	—	—	52	75	88	60	76	9	3	4,5	4	6,5	—	—
	PN 100	88	61	75	60	76	—	—	—	—	—	52	75	88	60	76	9	3	4,5	4	6,5	—	—
	PN 160	88	61	75	60	76	—	—	—	—	—	52	75	88	60	76	9	3	4,5	4	6,5	—	—
PN 200	88	61	75	60	60	76	—	—	—	—	—	52	75	88	60	76	9	3	4,5	4	6,5	—	—
	88	61	75	60	60	76	—	—	—	—	—	52	75	88	60	76	9	3	4,5	4	6,5	—	—
PN 250	88	61	75	60	60	76	—	—	—	—	—	52	75	88	60	76	9	3	4,5	4	6,5	—	—
	88	61	75	60	60	76	—	—	—	—	—	52	75	88	60	76	9	3	4,5	4	6,5	—	—

Продолжение таблицы 2

Размеры в миллиметрах

DN	PN, кгс/см ²	D ₂		D ₃		D ₄		D ₅		D ₆		D ₇	D ₈	D ₉	D ₁₀	D ₁₁	b ₂	h	h ₁	h ₂	h ₃	h ₄	h ₅
		Ряд 1	Ряд 2	Ряд 1	Ряд 2	Ряд 1	Ряд 2	Ряд 1	Ряд 2	Ряд 1	Ряд 2												
DN 50	PN 1	90	66	80	—	—	—	65	—	81	—	—	—	—	65	81	—	3	4	3	—	4	3
	PN 2,5	—	—	—	—	—	—	—	—	—	—	—	—	—	—	—	—						
	PN 6	—	—	—	—	—	—	—	—	—	—	—	—	—	—	—	—						
	PN 10	—	—	—	—	—	—	—	—	—	—	—	—	—	—	—	—						
	PN 16	—	—	—	—	—	—	—	—	—	—	—	—	—	—	—	—						
	PN 25	—	—	—	—	—	—	—	—	—	—	—	—	—	—	—	—						
	PN 40	—	—	—	—	—	—	—	—	—	—	—	—	—	—	—	—						
	PN 63	—	—	—	—	—	—	—	—	—	—	—	—	—	—	—	—						
	PN 100	—	—	—	—	—	—	—	—	—	—	—	—	—	—	—	—						
	PN 160	—	—	—	—	—	—	—	—	—	—	—	—	—	—	—	—						
DN 65	PN 1	110	86	100	—	—	—	85	—	101	—	—	—	85	101	—	3	4,5	4	—	4	3	
	PN 2,5	—	—	—	—	—	—	—	—	—	—	—	—	—	—	—							—
	PN 6	—	—	—	—	—	—	—	—	—	—	—	—	—	—	—							—
	PN 10	—	—	—	—	—	—	—	—	—	—	—	—	—	—	—							—
	PN 16	—	—	—	—	—	—	—	—	—	—	—	—	—	—	—							—
	PN 25	—	—	—	—	—	—	—	—	—	—	—	—	—	—	—							—
	PN 40	—	—	—	—	—	—	—	—	—	—	—	—	—	—	—							—
	PN 63	—	—	—	—	—	—	—	—	—	—	—	—	—	—	—							—
	PN 100	—	—	—	—	—	—	—	—	—	—	—	—	—	—	—							—
	PN 160	—	—	—	—	—	—	—	—	—	—	—	—	—	—	—							—
PN 200	—	—	—	—	—	—	—	—	—	—	—	—	—	—	—	—							
PN 250	—	—	—	—	—	—	—	—	—	—	—	—	—	—	—	—							

Размеры в миллиметрах

DN	PN, кгс/см ²	D ₂		D ₃		D ₄		D ₅		D ₆		D ₇	D ₈	D ₉	D ₁₀	D ₁₁	b ₂	h	h ₁	h ₂	h ₃	h ₄	h ₅
		Ряд 1	Ряд 2	Ряд 1	Ряд 2	Ряд 1	Ряд 2	Ряд 1	Ряд 2	Ряд 1	Ряд 2												
DN 80	PN 1	128	101	115	100	116	—	—	—	—	—	—	—	—	100	116	—	3	4	3	—	4	3
	PN 2,5	128	101	115	100	116	—	—	—	—	—	—	—	—	100	116	—	3	4	3	—	4	3
	PN 6	128	101	115	100	116	—	—	—	—	—	—	—	—	100	116	—	3	4	3	—	4	3
	PN 10	128	101	115	100	116	—	—	—	—	—	—	—	—	100	116	—	3	4	3	—	4	3
	PN 16	128	101	115	100	116	—	—	—	—	—	—	—	—	100	116	—	3	4	3	—	4	3
	PN 25	128	101	115	100	116	—	—	—	—	—	—	—	—	100	116	—	3	4	3	—	4	3
	PN 40	128	101	115	100	116	—	—	—	—	—	—	—	—	100	116	—	3	4	3	—	4	3
	PN 63	128	101	115	100	116	—	—	—	—	—	—	—	—	100	116	—	3	4	3	—	4	3
	PN 100	128	101	115	100	116	—	—	—	—	—	—	—	—	100	116	—	3	4	3	—	4	3
	PN 160	128	101	115	100	116	—	—	—	—	—	—	—	—	100	116	—	3	4	3	—	4	3
DN 100	PN 1	138	106	120	105	121	—	—	—	—	—	—	—	—	105	121	—	3	4,5	4	—	—	—
	PN 2,5	138	106	120	105	121	—	—	—	—	—	—	—	—	105	121	—	3	4,5	4	—	—	—
	PN 6	138	106	120	105	121	—	—	—	—	—	—	—	—	105	121	—	3	4,5	4	—	—	—
	PN 10	138	106	120	105	121	—	—	—	—	—	—	—	—	105	121	—	3	4,5	4	—	—	—
	PN 16	138	106	120	105	121	—	—	—	—	—	—	—	—	105	121	—	3	4,5	4	—	—	—
	PN 25	138	106	120	105	121	—	—	—	—	—	—	—	—	105	121	—	3	4,5	4	—	—	—
	PN 40	138	106	120	105	121	—	—	—	—	—	—	—	—	105	121	—	3	4,5	4	—	—	—
	PN 63	138	106	120	105	121	—	—	—	—	—	—	—	—	105	121	—	3	4,5	4	—	—	—
	PN 100	138	106	120	105	121	—	—	—	—	—	—	—	—	105	121	—	3	4,5	4	—	—	—
	PN 160	138	106	120	105	121	—	—	—	—	—	—	—	—	105	121	—	3	4,5	4	—	—	—
DN 100	PN 1	148	117	137	116	138	—	—	—	—	—	—	—	—	116	138	—	3	4	3	—	—	—
	PN 2,5	148	117	137	116	138	—	—	—	—	—	—	—	—	116	138	—	3	4	3	—	—	—
	PN 6	148	117	137	116	138	—	—	—	—	—	—	—	—	116	138	—	3	4	3	—	—	—
	PN 10	148	117	137	116	138	—	—	—	—	—	—	—	—	116	138	—	3	4	3	—	—	—
	PN 16	148	117	137	116	138	—	—	—	—	—	—	—	—	116	138	—	3	4	3	—	—	—
	PN 25	148	117	137	116	138	—	—	—	—	—	—	—	—	116	138	—	3	4	3	—	—	—
	PN 40	148	117	137	116	138	—	—	—	—	—	—	—	—	116	138	—	3	4	3	—	—	—
	PN 63	148	117	137	116	138	—	—	—	—	—	—	—	—	116	138	—	3	4	3	—	—	—
	PN 100	148	117	137	116	138	—	—	—	—	—	—	—	—	116	138	—	3	4	3	—	—	—
	PN 160	148	117	137	116	138	—	—	—	—	—	—	—	—	116	138	—	3	4	3	—	—	—
DN 100	PN 1	158	129	149	128	150	—	—	—	—	—	—	—	—	128	150	—	3	4,5	3,5	8	—	—
	PN 2,5	158	129	149	128	150	—	—	—	—	—	—	—	—	128	150	—	3	4,5	3,5	8	—	—
	PN 6	158	129	149	128	150	—	—	—	—	—	—	—	—	128	150	—	3	4,5	3,5	8	—	—
	PN 10	158	129	149	128	150	—	—	—	—	—	—	—	—	128	150	—	3	4,5	3,5	8	—	—
	PN 16	158	129	149	128	150	—	—	—	—	—	—	—	—	128	150	—	3	4,5	3,5	8	—	—
	PN 25	158	129	149	128	150	—	—	—	—	—	—	—	—	128	150	—	3	4,5	3,5	8	—	—
	PN 40	158	129	149	128	150	—	—	—	—	—	—	—	—	128	150	—	3	4,5	3,5	8	—	—
	PN 63	158	129	149	128	150	—	—	—	—	—	—	—	—	128	150	—	3	4,5	3,5	8	—	—
	PN 100	158	129	149	128	150	—	—	—	—	—	—	—	—	128	150	—	3	4,5	3,5	8	—	—
	PN 160	158	129	149	128	150	—	—	—	—	—	—	—	—	128	150	—	3	4,5	3,5	8	—	—
DN 100	PN 200	162	129	149	128	150	—	—	—	—	—	—	—	—	128	150	—	3	5	4,5	—	—	—
	PN 250	162	129	149	128	150	—	—	—	—	—	—	—	—	128	150	—	3	5	4,5	—	—	—

Продолжение таблицы 2

Размеры в миллиметрах

DN	PN, кгс/см ²	D ₂		D ₃		D ₄		D ₅		D ₆		D ₇	D ₈	D ₉	D ₁₀	D ₁₁	b ₂	h	h ₁	h ₂	h ₃	h ₄	h ₅
		Ряд 1	Ряд 2	Ряд 1	Ряд 2	Ряд 1	Ряд 2	Ряд 1	Ряд 2	Ряд 1	Ряд 2												
DN 125	PN 1	178	—	146	—	166	—	145	—	167	—	—	—	—	145	167	—	3	4	3	—	—	5
	PN 2,5	178	—	146	—	166	—	145	—	167	—	—	—	—	145	167	—						
	PN 6	178	—	146	—	166	—	145	—	167	—	—	—	—	145	167	—						
	PN 10	178	—	146	—	166	—	145	—	167	—	—	—	—	145	167	—						
	PN 16	178	—	146	—	166	—	145	—	167	—	—	—	—	145	167	—						
	PN 25	178	—	146	—	166	—	145	—	167	—	—	—	—	145	167	—						
	PN 40	178	—	146	—	166	—	145	—	167	—	—	—	—	145	167	—						
	PN 63	178	—	146	—	166	—	145	—	167	—	—	—	—	145	167	—						
	PN 100	178	—	146	—	166	—	145	—	167	—	—	—	—	145	167	—						
	PN 160	178	—	146	—	166	—	145	—	167	—	—	—	—	145	167	—						
PN 200	178	—	146	—	166	—	145	—	167	—	—	—	—	145	167	—							
PN 250	178	—	146	—	166	—	145	—	167	—	—	—	—	145	167	—							
DN 150	PN 1	188	—	155	—	175	—	154	—	176	—	—	—	—	170	192	—	3	4	3	—	—	—
	PN 2,5	188	—	155	—	175	—	154	—	176	—	—	—	—	170	192	—						
	PN 6	188	—	155	—	175	—	154	—	176	—	—	—	—	170	192	—						
	PN 10	188	—	155	—	175	—	154	—	176	—	—	—	—	170	192	—						
	PN 16	188	—	155	—	175	—	154	—	176	—	—	—	—	170	192	—						
	PN 25	188	—	155	—	175	—	154	—	176	—	—	—	—	170	192	—						
	PN 40	188	—	155	—	175	—	154	—	176	—	—	—	—	170	192	—						
	PN 63	188	—	155	—	175	—	154	—	176	—	—	—	—	170	192	—						
	PN 100	188	—	155	—	175	—	154	—	176	—	—	—	—	170	192	—						
	PN 160	188	—	155	—	175	—	154	—	176	—	—	—	—	170	192	—						
PN 200	188	—	155	—	175	—	154	—	176	—	—	—	—	170	192	—							
PN 250	188	—	155	—	175	—	154	—	176	—	—	—	—	170	192	—							

6 Продолжение таблицы 2

Размеры в миллиметрах

DN	PN, кгс/см ²	D ₂		D ₃		D ₄		D ₅		D ₆		D ₇	D ₈	D ₉	D ₁₀	D ₁₁	b ₂	h	h ₁	h ₂	h ₃	h ₄	h ₅
		Ряд 1	Ряд 2	Ряд 1	Ряд 2	Ряд 1	Ряд 2	Ряд 1	Ряд 2	Ряд 1	Ряд 2												
DN 200	PN 1	258	229	249	228	250	260	243	265	275	285	238	260	238	250	260	260	3	4,0	3,0	—	6	5
	PN 2,5																						
	PN 6	268	239	259	238	260	260	243	265	275	285	238	260	238	250	260	260	3	4,0	3,0	—	6	5
	PN 10																						
	PN 16	278	239	259	238	260	260	243	265	275	285	238	260	238	250	260	260	3	4,0	3,0	—	6	5
	PN 25																						
	PN 40	285	239	259	238	260	260	243	265	275	285	238	260	238	250	260	260	3	4,0	3,0	—	6	5
	PN 63																						
	PN 100	285	239	259	238	260	260	243	265	275	285	238	260	238	250	260	260	3	4,0	3,0	—	6	5
	PN 160																						
PN 200	312	283	303	282	304	313	298	320	330	345	291	313	291	313	313	313	3	4,0	3,0	—	6	5	
PN 250																							239
DN 250	PN 1	312	283	303	282	304	313	298	320	330	345	291	313	291	313	313	3	4,0	3,0	—	6	5	
	PN 2,5																						239
	PN 6	320	283	303	282	304	313	298	320	330	345	291	313	291	313	313	3	4,0	3,0	—	6	5	
	PN 10																						239
	PN 16	335	283	303	282	304	313	298	320	330	345	291	313	291	313	313	3	4,0	3,0	—	6	5	
	PN 25																						239
	PN 40	345	283	303	282	304	313	298	320	330	345	291	313	291	313	313	3	4,0	3,0	—	6	5	
	PN 63																						239
	PN 100	345	283	303	282	304	313	298	320	330	345	291	313	291	313	313	3	4,0	3,0	—	6	5	
	PN 160																						239
PN 200	345	283	303	282	304	313	298	320	330	345	291	313	291	313	313	3	4,0	3,0	—	6	5		
PN 250																						239	259

Продолжение таблицы 2

Размеры в миллиметрах

DN	PN, кгс/см ²	D ₂		D ₃		D ₄		D ₅		D ₆		D ₇	D ₈	D ₉	D ₁₀	D ₁₁	b ₂	h	h ₁	h ₂	h ₃	h ₄	h ₅
		Ряд 1	Ряд 2	Ряд 1	Ряд 2	Ряд 1	Ряд 2	Ряд 1	Ряд 2	Ряд 1	Ряд 2												
DN 300	PN 1																						
	PN 2,5	365	—	336	—	356	—	335	—	357	—				335	357		4	5,0	4,0	—	6	5
	PN 6																						
	PN 10	370																					
	PN 16																						
	PN 25	390																					
DN 350	PN 1																						
	PN 2,5	415	386	—	406	—	385	—	407	—					385	407		4	5	4	—	6	5
	PN 6																						
	PN 10	430																					
	PN 16																						
	PN 25	450																					
DN 350	PN 40																						
	PN 63	465																					
	PN 100																						
	PN 160																						

8 Продолжение таблицы 2

Размеры в миллиметрах

DN	PN, кгс/см ²	D ₂		D ₃		D ₄		D ₅		D ₆		D ₇	D ₈	D ₉	D ₁₀	D ₁₁	b ₂	h	h ₁	h ₂	h ₃	h ₄	h ₅
		Ряд 1	Ряд 2	Ряд 1	Ряд 2	Ряд 1	Ряд 2	Ряд 1	Ряд 2	Ряд 1	Ряд 2												
DN 400	PN 1	465	—	436	—	456	—	435	—	457	—	—	—	—	435	457	—	4	5	4	—	—	—
	PN 2,5																						
	PN 6																						
	PN 10	482	—	—	—	—	—	—	—	—	—	—	—	446	474	—	4	5	4	—	6	5	
	PN 16																						
	PN 25																						
	PN 40	505	—	447	—	473	—	446	—	474	—	—	—	535	474	—	4	5	4	8	11	14	—
	PN 63																						
	PN 100																						
PN 160	535	—	—	—	—	—	—	—	—	—	—	—	—	—	—	4	—	—	—	—	—	—	
PN 1																							
PN 2,5																							
DN 450	PN 6	520	—	489	—	509	—	488	—	510	—	—	—	—	488	510	—	4	5	4	—	—	—
	PN 10																						
	PN 16																						
	PN 25	555	—	497	—	523	—	496	—	524	—	—	—	535	524	—	4	5	4	—	—	—	
	PN 40																						
	PN 63																						
	PN 100	560	—	—	497	—	523	—	496	524	—	—	—	—	—	—	4	5,5	5	—	—	—	
	PN 40																						
	PN 63																						
PN 100																							

DN	PN, кгс/см ²	D ₂	D ₃		D ₄		D ₅		D ₆		D ₇	D ₈	D ₉	D ₁₀	D ₁₁	b ₂	h	h ₁	h ₂	h ₃	h ₄	h ₅
			Ряд 1	Ряд 2	Ряд 1	Ряд 2	Ряд 1	Ряд 2	Ряд 1	Ряд 2												
DN 500	PN 1	570	541	—	561	—	540	—	562	—	—	—	—	540	562	—	4	5	4	—	6	5
	PN 2,5																					
	PN 6																					
	PN 10	585	549	—	575	—	548	—	576	—	—	—	—	634	662	—	5,5	5	—	—	—	—
	PN 16																					
	PN 25																					
	PN 40																					
PN 63	615	—	—	—	—	—	—	—	—	—	—	—	—	—	—	—	—	—	—	—	—	
PN 100																						
DN 600	PN 1	670	635	—	661	—	634	—	662	—	—	—	—	634	662	—	5	6	5	—	6	5
	PN 2,5																					
	PN 6																					
	PN 10	685	651	649	677	675	650	648	678	676	—	—	—	648	676	—	5	6	5	—	6	5
	PN 16																					
	PN 25																					
	PN 40																					
PN 63	735	—	—	—	—	—	—	—	—	—	—	—	—	—	—	—	—	—	—	—	—	
PN 100																						
DN 700	PN 1	775	737	—	763	—	736	—	764	—	—	—	—	736	764	—	5	6	5	—	6	5
	PN 2,5																					
	PN 6																					
	PN 10	800	751	751	777	750	750	778	778	778	—	—	—	750	778	—	5	6	5	—	6	5
	PN 16																					
	PN 25																					
	PN 40																					
PN 63	840	—	—	—	—	—	—	—	—	—	—	—	—	—	—	—	—	—	—	—	—	
PN 100																						

Размеры в миллиметрах

DN	PN, кгс/см ²	D ₂		D ₃		D ₄		D ₅		D ₆		D ₇	D ₈	D ₉	D ₁₀	D ₁₁	b ₂	h	h ₁	h ₂	h ₃	h ₄	h ₅	
		Ряд 1	Ряд 2	Ряд 1	Ряд 2	Ряд 1	Ряд 2	Ряд 1	Ряд 2	Ряд 1	Ряд 2													
DN 800	PN 1	841	—	867	—	840	—	868	—	—	—	—	—	—	840	868	—	5	6	5	—	6	5	
	PN 2,5	851	—	877	882	850	855	878	883	—	—	—	—	—	855	883	—	5	6	5	—	—	—	
	PN 6																							
	PN 10	960	—	—	—	—	—	—	—	—	—	—	—	—	—	—	—	5	5,5	5	—	—	—	—
	PN 16																							
	PN 25																							
PN 40																								
PN 63	PN 1	—	—	—	—	—	—	—	—	—	—	—	—	—	—	—	5,5	5,5	5	—	—	—	—	
DN 900	PN 2,5	1005	—	—	—	—	—	—	—	—	—	—	—	—	—	—	—	5	5,5	5	—	—	—	—
	PN 6																							
	PN 10	961	—	—	—	—	—	—	—	—	—	—	—	—	—	—	—	5	5,5	5	—	—	—	—
	PN 16																							
	PN 25																							
	PN 40																							
PN 63	PN 1	—	—	—	—	—	—	—	—	—	—	—	—	—	—	—	—	5	6,5	6	—	—	—	—
DN 1000	PN 2,5	1062	—	—	—	—	—	—	—	—	—	—	—	—	—	—	—	5	6,5	6	—	—	—	—
	PN 6																							
	PN 10	1062	—	—	—	—	—	—	—	—	—	—	—	—	—	—	—	5	6,5	6	—	—	—	—
	PN 16																							
	PN 25																							
	PN 40																							
PN 63	PN 1	—	—	—	—	—	—	—	—	—	—	—	—	—	—	—	—	5	6,5	6	—	—	—	—
PN 2,5	1080	—	—	—	—	—	—	—	—	—	—	—	—	—	—	—	—	5	6,5	6	—	—	—	—
PN 10	1180	—	—	—	—	—	—	—	—	—	—	—	—	—	—	—	—	5	6,5	6	—	—	—	—
PN 16																								
PN 25																								
PN 40																								
PN 63	PN 1	—	—	—	—	—	—	—	—	—	—	—	—	—	—	—	—	5	6,5	6	—	—	—	—

Продолжение таблицы 2

Размеры в миллиметрах

DN	PN, кгс/см ²	D ₂	D ₃		D ₄		D ₅		D ₆		D ₇	D ₈	D ₉	D ₁₀	D ₁₁	b ₂	h	h ₁	h ₂	h ₃	h ₄	h ₅		
			Ряд 1	Ряд 2	Ряд 1	Ряд 2	Ряд 1	Ряд 2	Ряд 1	Ряд 2														
DN 1200	PN 1	1280	—	—	—	—	—	—	—	—	—	—	—	—	—	—	5	6,5	6	—	—	—		
	PN 2,5																							
	PN 6	1295	—	—	—	—	—	—	—	—	—	—	—	—	—	—	—	—	—	—	—	—		
	PN 10																							
	PN 16	1330	—	—	—	—	—	—	—	—	—	—	—	—	—	—	—	—	—	—	—	—	—	
	PN 25																							
PN 40	1350	1262	—	—	—	—	—	—	—	—	—	—	—	—	—	—	—	—	—	—	—	—	—	
PN 63																								
DN 1400	PN 1	1480	—	—	—	—	—	—	—	—	—	—	—	—	—	—	5	6,5	6	—	—	—	—	
	PN 2,5																							
	PN 6	1510	—	—	—	—	—	—	—	—	—	—	—	—	—	—	—	—	—	—	—	—	—	
	PN 10																							
	PN 16	1530	—	—	—	—	—	—	—	—	—	—	—	—	—	—	—	—	—	—	—	—	—	—
	PN 25																							
PN 40	1560	1462	—	—	—	—	—	—	—	—	—	—	—	—	—	—	—	—	—	—	—	—	—	
PN 40																								
DN 1600	PN 1	1690	—	—	—	—	—	—	—	—	—	—	—	—	—	—	5	6,5	6	—	—	—	—	
	PN 2,5																							
	PN 6	1710	—	—	—	—	—	—	—	—	—	—	—	—	—	—	—	—	—	—	—	—	—	
	PN 10																							
	PN 16	1750	—	—	—	—	—	—	—	—	—	—	—	—	—	—	—	—	—	—	—	—	—	—
	PN 25																							
PN 40	1780	1662	—	—	—	—	—	—	—	—	—	—	—	—	—	—	—	—	—	—	—	—	—	
PN 40																								
		1815																						

2 Продолжение таблицы 2

DN	PN, кгс/см ²	D ₂		D ₃		D ₄		D ₅		D ₆		D ₇	D ₈	D ₉	D ₁₀	D ₁₁	b ₂	h	h ₁	h ₂	h ₃	h ₄	h ₅
		Ряд 1	Ряд 2	Ряд 1	Ряд 2	Ряд 1	Ряд 2	Ряд 1	Ряд 2	Ряд 1	Ряд 2												
DN 1800	PN 1	1890	—	—	—	—	—	—	—	—	—	—	—	—	—	—	—	5	6,5	6	—	—	—
	PN 2,5	1920	—	—	—	—	—	—	—	—	—	—	—	—	—	—	—	5	6,5	6	—	—	—
	PN 6	1950	—	—	—	—	—	—	—	—	—	—	—	—	—	—	—	5	6,5	6	—	—	—
	PN 10	1985	—	—	—	—	—	—	—	—	—	—	—	—	—	—	—	5	6,5	6	—	—	—
	PN 16	1862	—	—	—	—	—	—	—	—	—	—	—	—	—	—	—	5	6,5	6	—	—	—
DN 2000	PN 1	2090	—	—	—	—	—	—	—	—	—	—	—	—	—	—	—	5	6,5	6	—	—	—
	PN 2,5	2125	—	—	—	—	—	—	—	—	—	—	—	—	—	—	—	5	6,5	6	—	—	—
	PN 6	2150	—	—	—	—	—	—	—	—	—	—	—	—	—	—	—	5	6,5	6	—	—	—
	PN 10	2210	—	—	—	—	—	—	—	—	—	—	—	—	—	—	—	5	6,5	6	—	—	—
	PN 16	2062	—	—	—	—	—	—	—	—	—	—	—	—	—	—	—	5	6,5	6	—	—	—
DN 2200	PN 1	2295	—	—	—	—	—	—	—	—	—	—	—	—	—	—	—	6	—	—	—	—	—
	PN 2,5	2335	—	—	—	—	—	—	—	—	—	—	—	—	—	—	—	6	—	—	—	—	—
	PN 6	2370	—	—	—	—	—	—	—	—	—	—	—	—	—	—	—	6	—	—	—	—	—
	PN 10	2495	—	—	—	—	—	—	—	—	—	—	—	—	—	—	—	6	—	—	—	—	—
DN 2400	PN 1	2545	—	—	—	—	—	—	—	—	—	—	—	—	—	—	—	6	—	—	—	—	—
	PN 2,5	2570	—	—	—	—	—	—	—	—	—	—	—	—	—	—	—	6	—	—	—	—	—
	PN 6	2695	—	—	—	—	—	—	—	—	—	—	—	—	—	—	—	6	—	—	—	—	—
	PN 10	2750	—	—	—	—	—	—	—	—	—	—	—	—	—	—	—	6	—	—	—	—	—
DN 2600	PN 1	2780	—	—	—	—	—	—	—	—	—	—	—	—	—	—	—	6	—	—	—	—	—
	PN 2,5	2780	—	—	—	—	—	—	—	—	—	—	—	—	—	—	—	6	—	—	—	—	—

Размеры в миллиметрах

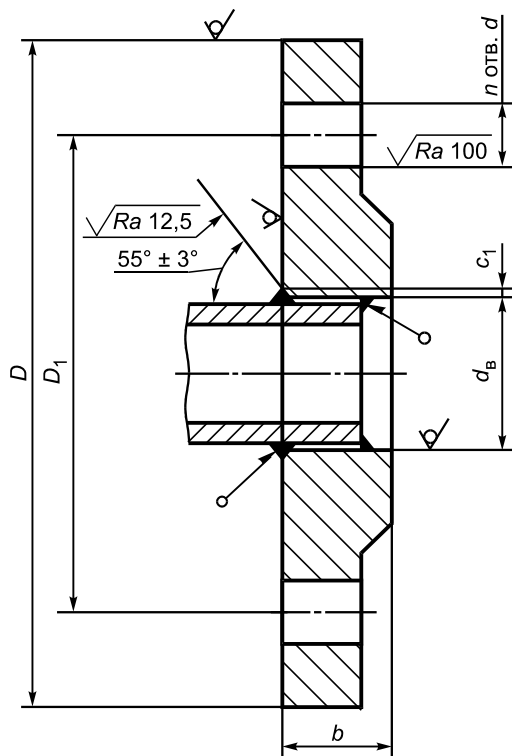
Окончание таблицы 2

Размеры в миллиметрах

DN	PN, кгс/см ²	D ₂		D ₃		D ₄		D ₅		D ₆		D ₇	D ₈	D ₉	D ₁₀	D ₁₁	b ₂	h	h ₁	h ₂	h ₃	h ₄	h ₅
		PN 1	PN 2,5	PN 6	PN 10	Ряд 1	Ряд 2	Ряд 1	Ряд 2	Ряд 1	Ряд 2												
DN 2800	PN 1	2910		—		—		—		—		—	—	—	—	—	—	6	—	—	—	—	—
	PN 2,5	2960		—		—		—		—		—	—	—	—	—	—	6	—	—	—	—	—
	PN 6	3000		—		—		—		—		—	—	—	—	—	—	6	—	—	—	—	—
	PN 10	3110		—		—		—		—		—	—	—	—	—	—	6	—	—	—	—	—
DN 3000	PN 1	3110		—		—		—		—		—	—	—	—	—	—	5	—	—	—	—	—
	PN 2,5	3160		—		—		—		—		—	—	—	—	—	—	5	—	—	—	—	—
	PN 6	3210		—		—		—		—		—	—	—	—	—	—	5	—	—	—	—	—
	PN 10	3310		—		—		—		—		—	—	—	—	—	—	5	—	—	—	—	—
DN 3200	PN 2,5	3310		—		—		—		—		—	—	—	—	—	—	5	—	—	—	—	—
	PN 6	3370		—		—		—		—		—	—	—	—	—	—	5	—	—	—	—	—
	PN 2,5	3510		—		—		—		—		—	—	—	—	—	—	5	—	—	—	—	—
	PN 6	3580		—		—		—		—		—	—	—	—	—	—	5	—	—	—	—	—
DN 3400	PN 2,5	3720		—		—		—		—		—	—	—	—	—	—	5	—	—	—	—	—
	PN 6	3790		—		—		—		—		—	—	—	—	—	—	5	—	—	—	—	—
	PN 2,5	3920		—		—		—		—		—	—	—	—	—	—	5	—	—	—	—	—
	PN 6	4120		—		—		—		—		—	—	—	—	—	—	5	—	—	—	—	—
DN 3600	PN 2,5	3720		—		—		—		—		—	—	—	—	—	—	5	—	—	—	—	—
DN 3600	PN 6	3790		—		—		—		—		—	—	—	—	—	—	5	—	—	—	—	—
DN 3800	PN 2,5	3920		—		—		—		—		—	—	—	—	—	—	5	—	—	—	—	—
DN 3800	PN 6	4120		—		—		—		—		—	—	—	—	—	—	5	—	—	—	—	—
DN 4000	PN 2,5	4120		—		—		—		—		—	—	—	—	—	—	5	—	—	—	—	—
Примечания																							
1 Ряд 2 соответствует [2].																							
2 Для ряда 2 фланцы с уплотнительными поверхностями исполнениями С, D, E, F в соответствии с рисунком 3 не применяются на PN 2,5 и PN 6.																							

6 Размеры стальных и чугунных фланцев

6.1 Размеры фланцев стальных плоских приварных (тип 01) приведены на рисунке 4 и в таблице 3. Ряд 1 предпочтительный.



Примечание — Допускается выполнять фаску под сварной шов с углом $(50 \pm 5)^\circ$.

Рисунок 4 — Размеры фланцев стальных плоских приварных (тип 01) и схема монтажа к трубе

Таблица 3 — Размеры фланцев стальных плоских приварных, тип 01 (см. рисунок 4)

DN	PN, кгс/см ²	d_b		b		c_1	D		D_1	d		n		Номинальный диаметр болтов или шпилек			
		Ряд 1	Ряд 2	Ряд 1	Ряд 2		Ряд 1	Ряд 2		Ряд 1	Ряд 2	Ряд 1	Ряд 2	Ряд 1	Ряд 2	Ряд 1	Ряд 2
DN 10	PN 1	15	18	10	12	2	75	75	50	11	4	4	M10	M10			
	PN 2,5																
	PN 6																
	PN 10																
	PN 16																
PN 25																	
DN 15	PN 1	19	22	10	12	2	80	80	55	11	4	4	M10	M10			
	PN 2,5																
	PN 6																
	PN 10																
	PN 16																
PN 25																	
DN 20	PN 1	26	27,5	12	14	2	90	90	65	11	4	4	M10	M10			
	PN 2,5																
	PN 6																
	PN 10																
	PN 16																
PN 25																	
DN 25	PN 1	33	34,5	12	14	3	100	100	75	11	4	4	M10	M10			
	PN 2,5																
	PN 6																
	PN 10																
	PN 16																
PN 25																	

Размеры в миллиметрах

DN	PN, кгс/см ²	d _в		b		c ₁	D		D ₁	d		n		Номинальный диаметр болтов или шпилек	
		Ряд 1	Ряд 2	Ряд 1	Ряд 2		Ряд 1	Ряд 2		Ряд 1	Ряд 2	Ряд 1	Ряд 2	Ряд 1	Ряд 2
DN 32	PN 1	39	43,5	12	—	3	120	—	90	14	—	4	—	M12	—
	PN 2,5			15	16		130	120		14	—	M12	M12		
	PN 6			16	18		135	140		14	—	4	M12	M16	
	PN 10			18	20		130	—		14	—	4	—	—	
	PN 16			20	—		130	—		14	—	4	—	—	
DN 40	PN 1	46	49,5	13	—	3	140	—	110	14	—	4	—	M12	—
	PN 2,5			16	16		145	150		14	—	4	—	M12	M12
	PN 6			18	18		140	—		14	—	4	—	—	—
	PN 10			20	22		140	—		14	—	4	—	—	—
	PN 16			22	—		140	—		14	—	4	—	—	—
DN 50	PN 1	59	61,5	13	—	3	160	—	125	14	—	4	—	M12	—
	PN 2,5			16	16		160	165		14	—	4	—	M12	M12
	PN 6			18	20		160	—		14	—	4	—	—	—
	PN 10			22	24		160	—		14	—	4	—	—	—
	PN 16			24	—		160	—		14	—	4	—	—	—
DN 65	PN 1	78	77,5	14	—	4	180	—	145	14	—	4	—	M12	—
	PN 2,5			16	16		180	185		14	—	4	—	M12	M12
	PN 6			20	20		180	—		14	—	4	—	—	—
	PN 10			24	22		180	—		14	—	4	—	—	—
	PN 16			—	—		180	—		14	—	4	—	—	—
PN 25	—	—	180	—	14	—	4	—	—	—					

Продолжение таблицы 3

Размеры в миллиметрах

DN	PN, кгс/см ²	d _в		b		c ₁	D		D ₁	d		n		Номинальный диаметр болтов или шпилек	
		Ряд 1	Ряд 2	Ряд 1	Ряд 2		Ряд 1	Ряд 2		Ряд 1	Ряд 2	Ряд 1	Ряд 2	Ряд 1	Ряд 2
DN 80	PN 1	—	—	—	—	4	185	—	150	18	—	4	—	M16	—
	PN 2,5	91	90,5	14	18		190	18		160	4	8	M16		
	PN 6			18	200		4		8						
	PN 10			20			4								
	PN 16			24			4								
	PN 25			26			8								
DN 100	PN 1	110	—	—	—	4	205	—	170	18	—	4	—	M16	—
	PN 2,5	116	—	14	—		210	18		180	4	8	M16		
	PN 6	100	116	18	220		210		4						
	PN 10	110		22							8				
	PN 16	116		26											
	PN 25	110		28											
DN 125	PN 1	135	—	—	—	4	230	—	190	22		—	8	—	M20
	PN 2,5	142	—	16	—		235	18		200	4	8	M16		
	PN 6	135	141,5	20	240		210		8						
	PN 10	142		24							240				
	PN 16	135		28								240			
	PN 25	142		30									240		

Размеры в миллиметрах

DN	PN, кгс/см ²	d_b		c_1	D		D_1	d		n		Номинальный диаметр болтов или шпилек	
		Ряд 1	Ряд 2		Ряд 1	Ряд 2		Ряд 1	Ряд 2	Ряд 1	Ряд 2	Ряд 1	Ряд 2
DN 150	PN 1	154	—	16	—	260	225	18	—	8	—	M16	—
		161	20					265	18	8	M16		
		170											
	PN 2,5	154	170,5	16	4	260	225	18	8	M16			
		161											
		170											
	PN 6	154	170,5	20	4	260	225	18	8	M16			
		161											
		170											
	PN 10	154	170,5	24	4	280	240	22	8	M20			
		161											
		170											
PN 16	154	170,5	28	4	280	240	22	8	M20				
	161												
	170												
PN 25	154	170,5	30	4	300	250	26	8	M24				
	161												
	170												
DN 200	PN 1	222	—	4	315	280	18	—	8	—	M16	—	
			18										
	PN 2,5	222	221,5	22	4	315	280	18	8	M16			
											22		
	PN 6	222	221,5	24	4	335	295	22	12	M20			
											30		
PN 10	222	221,5	26	4	335	295	22	12	M20				
										32			
PN 16	222	221,5	32	4	360	310	26	12	M24				
										32			

Продолжение таблицы 3

Размеры в миллиметрах

DN	PN, кгс/см ²	d _в		b		c ₁	D		D ₁	d		n		Номинальный диаметр болтов или шпилек		
		Ряд 1	Ряд 2	Ряд 1	Ряд 2		Ряд 1	Ряд 2		Ряд 1	Ряд 2	Ряд 1	Ряд 2	Ряд 1	Ряд 2	Ряд 1
DN 250	PN 1	273	276,5	21	24	6	370	375	335	18	12	12	12	12	M16	—
	PN 2,5															
	PN 6															
	PN 10															
	PN 16															
	PN 25															
DN 300	PN 1	325	327,5	22	24	6	435	440	395	22	12	12	12	12	M20	—
	PN 2,5															
	PN 6															
	PN 10															
	PN 16															
	PN 25															
DN 350	PN 1	377	359,5	22	26	7	485	490	445	22	12	12	12	12	M20	—
	PN 2,5															
	PN 6															
	PN 10															
	PN 16															
	PN 25															
DN 400	PN 1	426	411	22	28	7	535	540	495	22	16	16	16	16	M20	—
	PN 2,5															
	PN 6															
	PN 10															
	PN 16															
	PN 25															

Размеры в миллиметрах

DN	PN, кгс/см ²	d _в		c ₁	D		D ₁	d		n		Номинальный диаметр болтов или шпилек	
		Ряд 1	Ряд 2		Ряд 1	Ряд 2		Ряд 1	Ряд 2	Ряд 1	Ряд 2	Ряд 1	Ряд 2
DN 450	PN 1	480	462	7	590	—	550	22	—	16	—	M20	—
	PN 2,5							24	30	16	M20		
	PN 6							28	36	20	M24		
	PN 10							30	42	20	M27		
	PN 16							48	54	M30	M33		
	PN 25							24	30	M20	—		
DN 500	PN 1	530	513,5	7	640	—	600	22	—	16	—	M20	—
	PN 2,5							24	30	20	M20		
	PN 6							29	38	20	M24		
	PN 10							32	46	20	M30		
	PN 16							48	58	M36	M33		
	PN 25							52	755	M24	—		
DN 600	PN 1	630	616,5	7	730	—	705	26	—	20	—	M24	—
	PN 2,5							25	32	20	M24		
	PN 6							30	42	20	M24		
	PN 10							36	55	20	M27		
	PN 16							50	68	M36	M33		
	PN 25							54	840	M36	M36		
DN 700	PN 1	720	*	9	860	—	810	26	—	24	—	M24	—
	PN 2,5							26	40	24	M24		
	PN 6							32	50	24	M24		
	PN 10							39	63	24	M27		
	PN 16							52	85	M36	M33		
	PN 25							60	960	M42	M39		

Размеры в миллиметрах

DN	PN, кгс/см ²	d _в		b		c ₁	D		D ₁	d		n		Номинальный диаметр болтов или шпилек		
		Ряд 1	Ряд 2	Ряд 1	Ряд 2		Ряд 1	Ряд 2		Ряд 1	Ряд 2	Ряд 1	Ряд 2	Ряд 1	Ряд 2	Ряд 1
DN 800	PN 1		—	26	—	9	975	—	920	30	—	24	—	M27	—	
	PN 2,5			44			975				30				M27	
	PN 6			44			975				30				M27	
	PN 10	*		42			1010	1015	950		33		24		M30	
	PN 16			54	74		1020	1025			39				M36	
	PN 25			68	95		1075	1085	990		45	48			M42	M45
DN 900	PN 1		—	28	—	9	1075	—	1020	30	—	24	—	M27	—	
	PN 2,5			48			1075				30				M27	
	PN 6			34	48		1075				30				M27	
	PN 10			45	62		1110	1115	1050		33		28		M30	
	PN 16			59	82		1120	1125			39				M36	
	PN 1		—	30	—		1175	—			30	—	28	—	M27	—
DN 1000	PN 2,5			52		10	1175		1120	30				M27		
	PN 6			36	52		1175				30				M27	
	PN 10			48	70		1220	1230	1160		33	36	28		M30	M33
	PN 16			63	90		1255		1170		45	42			M42	M39
	PN 1		—	30	—		1375	—	1320		30	—	32	—	M27	—
	PN 2,5			60			1375				30				M27	
DN 1200	PN 6	*		39	60	10	1400	1405	1340	33				M30		
	PN 10			56	83		1455		1380		39		32		M36	
	PN 16		—	76	*		1485		1390		52	48			M48	M45
	PN 1		—	32	—		1575	—	1520		30	—	36	—	M27	—
	PN 2,5			48	72		1620	1630	1560		33	36			M30	M33
	PN 10		—	65	*		1675		1590		45	42			M42	M39

Размеры в миллиметрах

DN	PN, кгс/см ²	d _в		b		c ₁	D		D ₁	d		n		Номинальный диаметр болтов или шпилек	
		Ряд 1	Ряд 2	Ряд 1	Ряд 2		Ряд 1	Ряд 2		Ряд 1	Ряд 2	Ряд 1	Ряд 2	Ряд 1	Ряд 2
DN 1600	PN 1	1620	—	32	—	10	1785	—	1730	30	—	—	M27	—	
	PN 2,5		*	53	80		1820	1830	1760	33	36	40	M30	M33	
	PN 6		—	75	*		1915	—	1820	52	48	—	M48	M45	
	PN 10		—	—	—		—	—	—	—	—	—	—	—	—
DN 1800	PN 1	1820	—	35	—	10	1985	—	1930	30	—	—	M27	—	
	PN 2,5		*	—	88		2045	—	1970	39	—	44	—	—	
	PN 6		—	—	—		—	—	—	—	—	—	—	—	M36
DN 2000	PN 1	2020	—	35	—	10	2190	—	2130	30	—	—	M27	—	
	PN 2,5		*	—	96		2265	—	2180	45	42	48	—	—	
	PN 6		—	—	—		—	—	—	—	—	—	—	—	M39
DN 2200	PN 1	2220	—	42	—	10	2405	—	2340	33	—	—	M30	—	
	PN 2,5		—	—	—		—	—	—	—	—	—	—	—	—
DN 2400	PN 1	2420	—	47	—	10	2605	—	2540	33	—	—	M30	—	
	PN 2,5		—	—	—		—	—	—	—	—	—	—	—	—

* Определяется заказчиком.

** Фланцы с четырьмя отверстиями могут поставляться только по договоренности между изготовителем фланцев и заказчиком.

Примечания

1 Ряд 2 соответствует [2].

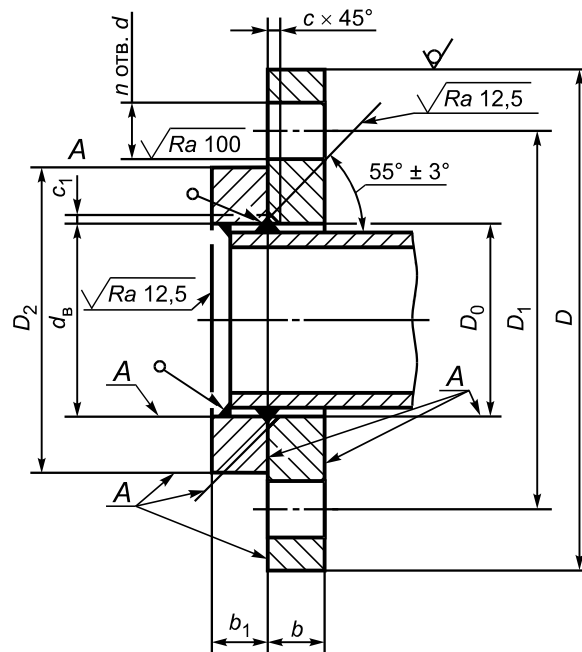
2 Размер c₁ может уточняться в зависимости от технологии сварки и размера трубы.

3 Фланцы должны изготавливаться с уплотнительными поверхностями исполнения:

- А — для фланцев на PN 1, PN 2,5 и PN 6;

- B, C, D, E, F, L и M — для всех PN.

6.2 Размеры фланцев стальных плоских свободных на приварном кольце (тип 02) приведены на рисунке 5 и в таблице 4. Ряд 1 предпочтительный.



Примечания

- 1 Шероховатость поверхностей А — $Ra \leq 25$ мкм.
- 2 Допускается выполнять фаску под сварной шов с углом $(50 \pm 5)^\circ$.

Рисунок 5 — Размеры фланцев стальных плоских свободных на приварном кольце (тип 02) и схема монтажа к трубе

Таблица 4 — Размеры фланцев стальных плоских свободных на приварном кольце, тип 02 (см. рисунок 5)

DN	PN, кгс/см ²	D ₀		D ₂	d _B		b		b ₁			c		c ₁	D		D ₁	d		n		Номиналь- ный диаметр болтов или шпилек		
		Ряд 1	Ряд 2		Ряд 1	Ряд 2	Ряд 1	Ряд 2	Ряд 1	Ряд 2	Ряд 1	Ряд 2	Ряд 1		Ряд 2	Ряд 1		Ряд 2	Ряд 1	Ряд 2	Ряд 1	Ряд 2	Ряд 1	Ряд 2
DN 10	PN 1	—	—	—	—	—	—	—	—	—	—	—	—	—	—	75	—	—	11	—	4	—	M10	—
	PN 2,5	—	—	35	10	12	8	10	—	—	—	—	—	—	—	75	—	50	11	—	4	—	M10	—
	PN 6	—	—	—	—	—	—	—	—	—	—	—	—	—	—	—	—	—	—	—	—	—	—	—
	PN 10	16	21	—	12	—	10	10	12	—	—	—	—	—	—	—	—	—	—	—	—	—	—	—
	PN 16	—	—	42	14	14	12	12	12	12	12	4	3	2	—	—	—	60	14	—	4	—	M12	—
	PN 25	—	—	—	16	—	—	—	—	—	—	—	—	—	—	—	—	—	—	—	—	—	—	—
DN 15	PN 1	—	—	—	—	—	—	—	—	—	—	—	—	—	—	80	—	—	11	—	4	—	M10	—
	PN 2,5	—	—	40	10	12	8	10	—	—	—	—	—	—	—	80	—	55	11	—	4	—	M10	—
	PN 6	—	—	—	—	—	—	—	—	—	—	—	—	—	—	—	—	—	—	—	—	—	—	—
	PN 10	20	25	—	12	—	10	10	12	—	—	—	—	—	—	—	—	—	—	—	—	—	—	—
	PN 16	—	—	47	14	14	10	12	12	12	4	3	2	—	—	—	—	65	14	—	4	—	M12	—
	PN 25	—	—	—	16	—	—	—	—	—	—	—	—	—	—	—	—	—	—	—	—	—	—	—
DN 20	PN 1	—	—	—	—	—	—	—	—	—	—	—	—	—	—	90	—	—	11	—	4	—	M10	—
	PN 2,5	—	—	50	10	14	10	10	—	—	—	—	—	—	—	90	—	65	11	—	4	—	M10	—
	PN 6	—	—	—	—	—	—	—	—	—	—	—	—	—	—	—	—	—	—	—	—	—	—	—
	PN 10	27	31	—	14	—	12	10	10	—	—	—	—	—	—	—	—	—	—	—	—	—	—	—
	PN 16	—	—	58	16	16	12	14	14	—	—	—	—	—	—	—	—	—	—	—	—	—	—	—
	PN 25	—	—	—	18	—	—	—	—	—	—	—	—	—	—	—	—	—	—	—	—	—	—	—
DN 25	PN 1	—	—	—	—	—	—	—	—	—	—	—	—	—	—	100	—	—	11	—	4	—	M10	—
	PN 2,5	—	—	60	12	14	10	10	—	—	—	—	—	—	—	100	—	75	11	—	4	—	M10	—
	PN 6	—	—	—	—	—	—	—	—	—	—	—	—	—	—	—	—	—	—	—	—	—	—	—
	PN 10	34	38	—	14	—	12	10	10	—	—	—	—	—	—	—	—	—	—	—	—	—	—	—
	PN 16	—	—	68	16	16	12	14	14	—	—	—	—	—	—	—	—	—	—	—	—	—	—	—
	PN 25	—	—	—	18	—	—	—	—	—	—	—	—	—	—	—	—	—	—	—	—	—	—	—

Размеры в миллиметрах

Размеры в миллиметрах

DN	PN, кгс/см ²	D ₀		D ₂	d _b		b		b ₁			c		c ₁	D		D ₁	d			n			Номиналь- ный диаметр болтов или шпилек			
		Ряд 1	Ряд 2		Ряд 1	Ряд 2	Ряд 1	Ряд 2	Ряд 1	Ряд 2	Ряд 1	Ряд 2	Ряд 1		Ряд 2	Ряд 1		Ряд 2	Ряд 1	Ряд 2	Ряд 1	Ряд 2	Ряд 1		Ряд 2	Ряд 1	Ряд 2
DN 32	PN 1	—	—	—	—	—	—	—	—	—	—	—	—	—	120	—	—	—	14	—	4	—	—	—	—	—	
	PN 2,5	46	70	—	12	—	10	—	10	—	—	—	—	—	120	120	90	14	—	—	—	—	—	—	—	M12	
	PN 6	41	47	39	16	12	10	5	5	3	135	140	100	18	16	130	—	145	18	4	4	—	—	—	—	—	—
	PN 10																										
	PN 16																										
	PN 25																										
DN 40	PN 1	—	—	—	—	—	—	—	—	—	—	—	—	—	130	—	—	14	—	4	—	—	—	—	—	—	—
	PN 2,5	48	80	46	16	12	10	5	5	3	130	100	145	150	110	140	—	140	18	4	4	—	—	—	—	—	—
	PN 6																										
	PN 10																										
	PN 16																										
	PN 25																										
PN 1	—																										
PN 2,5	61	90	59	16	12	12	5	5	3	140	110	140	140	110	140	—	140	18	4	4	—	—	—	—	—	—	—
PN 6																											
PN 10																											
PN 16																											
PN 25																											
PN 1																											
PN 2,5	80	110	78	14	14	12	6	6	4	160	130	160	160	130	160	—	160	165	4	4	—	—	—	—	—	—	—
PN 6																											
PN 10																											
PN 16																											
PN 25																											
PN 1																											
PN 2,5	81	122	77,5	20	20	16	6	6	4	180	145	180	185	145	180	—	180	185	8	8	—	—	—	—	—	—	—
PN 6																											
PN 10																											
PN 16																											
PN 25																											
PN 1																											
PN 2,5	8	8*	8	8	8	8	8	8	8	8	8	8	8	8	8	8	8	8	8	8	8	8	8	8	8	8	8
PN 6																											
PN 10																											
PN 16																											
PN 25																											

Размеры в миллиметрах

DN	PN, кгс/см ²	D ₀		D ₂	d _B		b		b ₁		c		c ₁	D		D ₁	d		n		Номиналь- ный диаметр болтов или шпилек	
		Ряд 1	Ряд 2		Ряд 1	Ряд 2	Ряд 1	Ряд 2	Ряд 1	Ряд 2	Ряд 1	Ряд 2		Ряд 1	Ряд 2		Ряд 1	Ряд 2	Ряд 1	Ряд 2	Ряд 1	Ряд 2
DN 80	PN 1	—	—	—	—	—	—	—	—	—	—	—	—	—	—	—	—	—	—	—	—	—
	PN 2,5	—	—	128	—	14	—	—	—	—	—	—	—	185	—	150	—	—	—	—	—	—
	PN 6	—	—	—	—	—	—	—	—	—	—	—	—	—	—	—	—	—	—	—	—	—
	PN 10	93	94	—	91	22	20	16	12	6	6	4	—	190	—	—	—	—	—	—	—	—
	PN 16	—	—	133	24	24	18	18	16	6	6	4	—	200	—	—	—	—	—	—	—	—
	PN 25	—	—	—	26	24	20	18	18	6	6	4	—	195	200	160	—	18	4	8	—	M16
DN 100	PN 1	112	—	—	110	—	—	—	—	—	—	—	—	—	—	—	—	—	—	—	—	—
	PN 2,5	118	—	148	116	14	18	14	14	6	6	—	205	210	170	—	—	—	—	—	—	—
	PN 6	112	—	—	110	—	—	—	—	—	—	—	—	—	—	—	—	—	—	—	—	—
	PN 10	118	120	—	116	24	22	16	18	6	6	—	215	220	180	—	18	4	—	—	—	M16
	PN 16	112	—	158	110	26	—	20	—	6	6	—	230	235	190	—	—	—	—	—	—	—
	PN 25	118	—	—	116	28	26	22	20	6	6	—	235	240	200	—	—	—	—	—	—	—
DN 125	PN 1	138	—	—	135	—	—	—	—	—	—	—	—	—	—	—	—	—	—	—	—	—
	PN 2,5	145	—	178	142	14	20	14	14	6	6	—	235	240	210	—	—	—	—	—	—	—
	PN 6	138	—	—	135	—	—	—	—	—	—	—	—	—	—	—	—	—	—	—	—	—
	PN 10	145	145	—	142	26	22	18	18	6	6	—	245	250	210	—	18	8	—	—	—	M16
	PN 16	138	—	184	135	28	—	20	—	6	6	—	270	—	—	—	—	—	—	—	—	—
	PN 25	145	—	—	142	30	28	24	22	6	6	—	270	—	220	—	26	—	—	—	—	M24

Размеры в миллиметрах

DN	PN, кгс/см ²	D ₀		D ₂	d _в		b		b ₁		c		c ₁	D		D ₁	d		n		Номиналь- ный диаметр болтов или шпилек								
		Ряд 1	Ряд 2		Ряд 1	Ряд 2	Ряд 1	Ряд 2	Ряд 1	Ряд 2	Ряд 1	Ряд 2		Ряд 1	Ряд 2		Ряд 1	Ряд 2	Ряд 1	Ряд 2	Ряд 1	Ряд 2	Ряд 1	Ряд 2					
DN 150	PN 1	157	—	202	—	—	—	—	—	—	—	—	4	—	—	225	18	—	8	—	M16	—							
	PN 2,5	164	174		16	—	—	—	—	—	—	—		—	—		—	—	—	18	—	8	—	M16	—				
	PN 6	173			16	20	14	6	6	260	265	225		18	—		8	—	—							—	—	—	—
	PN 10	157	174	212	26	24	20	20	18	20	6	6	280	285	240	300	22	—	8	—	M20	—							
	PN 16	164			28	—	—	—	—	—	—	—	—	—	—		—	—					—	—	—	—	—	—	—
	PN 25	173			30	30	24	24	24	22	20	24	280	285	240		250	26					—	—	—	—	—	—	—
DN 200	PN 1	—	—	258	—	—	—	—	—	—	—	—	4	—	—	280	18	—	8	—	M16	—							
	PN 2,5	225	226		18	22	16	16	18	16	8	6		315	320		280	315	18	—	8	—	M16	—					
	PN 6				22	20	20	20	20	335	340	295		22	—		—		—	—					—	—	—	—	—
	PN 10	225	226	268	26	24	20	20	20	20	8	6	335	340	295	360	22	—	12	—	M20	—							
	PN 16				28	26	22	22	22	360	360	310	26	—	—		—	—					—	—	—	—	—	—	
	PN 25				30	32	24	26	26	278	310	310	26	—	—		—	—					—	—	—	—	—	—	—
DN 250	PN 1	—	—	312	—	—	—	—	—	—	—	—	6	—	—	335	18	—	12	—	M16	—							
	PN 2,5	279	281		20	24	18	18	370	375	335	18		—	—		—	—	—	—	—	—	—	—	—				
	PN 6				27	24	22	22	390	395	350	22		—	—		—	—	—	—	—	—	—	—	—	—			
	PN 10	279	281	28	26	22	22	390	395	350	22	8	405	355	26	—	—	12	—	M20	—								
	PN 16			30	28	24	24	425	370	370	26	—	—	—	—	—	—					—	—	—	—	—			
PN 25	32	35	35	32	26	26	26	425	370	30	30	370	370	30	—	—	—	—	—	—	—								

Окончание таблицы 4

Размеры в миллиметрах

DN	PN, кгс/см ²	D ₀		D ₂		d _в		b		b ₁		c		c ₁	D		D ₁	d		n		Номиналь- ный диаметр болтов или шпилек	
		Ряд 1	Ряд 2	Ряд 1	Ряд 2	Ряд 1	Ряд 2	Ряд 1	Ряд 2	Ряд 1	Ряд 2	Ряд 1	Ряд 2		Ряд 1	Ряд 2		Ряд 1	Ряд 2	Ряд 1	Ряд 2		Ряд 1
DN 500	PN 1	—	—	—	—	—	—	—	—	—	—	—	—	—	—	—	—	—	22	—	—	—	—
	PN 2.5	519	570	38	30	26	22	640	645	600	16	22	—	—	—	—	—	—	22	—	—	—	—
	PN 6	537	570	38	30	26	22	640	645	600	16	22	—	—	—	—	—	—	22	—	—	—	—
	PN 10	510	585	42	38	28	26	670	670	620	12	8	7	670	670	620	26	20	26	—	—	—	—
	PN 16	519	615	50	46	30	32	710	715	650	33	20	—	710	715	650	33	20	33	—	—	—	—
	PN 25	519	615	50	58	32	38	730	730	660	39	36	—	730	730	660	39	36	39	—	—	—	—
DN 600	PN 2.5	—	670	—	32	—	22	—	—	—	—	—	—	—	—	—	—	—	—	—	—	—	—
	PN 6	—	670	—	32	—	22	—	—	—	—	—	—	—	—	—	—	—	—	—	—	—	—
	PN 10	—	622	—	42	—	26	—	—	—	—	—	—	—	—	—	—	—	—	—	—	—	—
	PN 16	—	622	—	42	—	26	—	—	—	—	—	—	—	—	—	—	—	—	—	—	—	—
	PN 25	—	622	—	42	—	26	—	—	—	—	—	—	—	—	—	—	—	—	—	—	—	—
	PN 25	—	720	—	68	—	40	—	—	—	—	—	—	—	—	—	—	—	—	—	—	—	—

* Фланцы с четырьмя отверстиями могут поставляться только по договоренности между изготовителем фланцев и заказчиком.

Примечания

1 Ряд 2 соответствует [2].

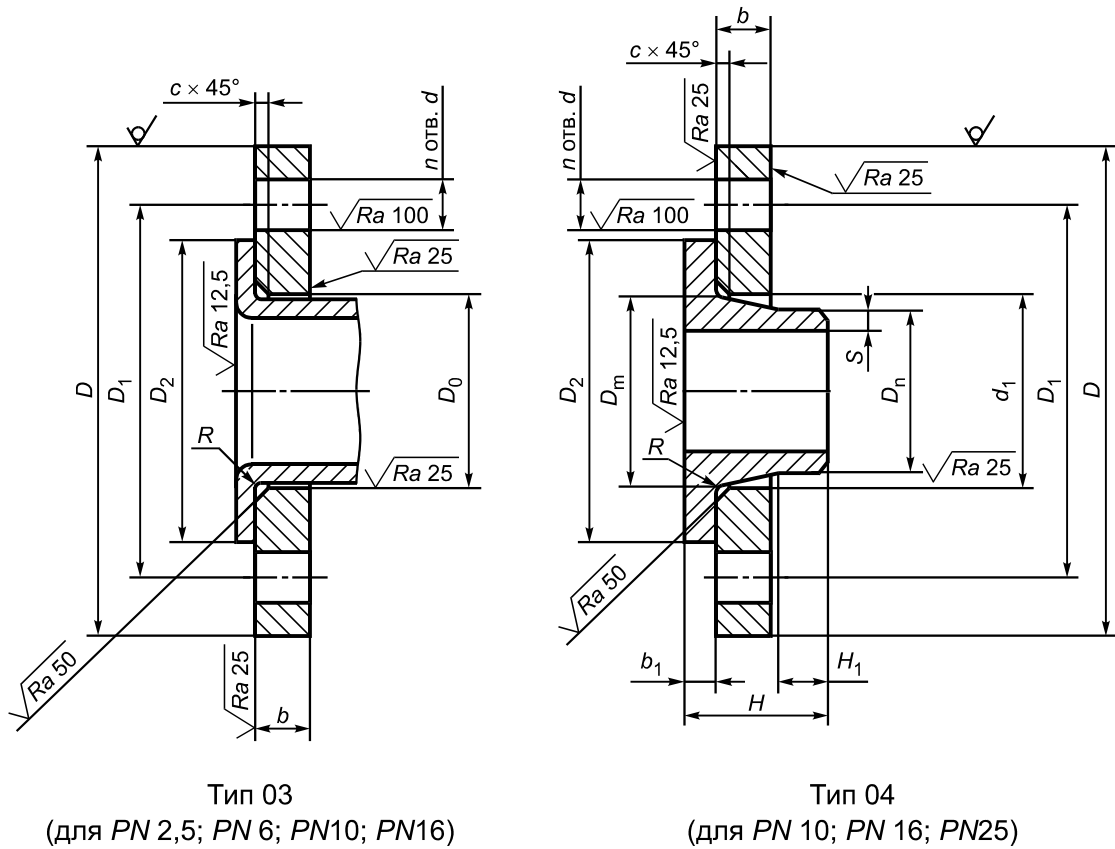
2 Размер c₁ может уточняться в зависимости от технологии сварки и размера трубы.

3 Кольца должны изготавливаться с уплотнительными поверхностями исполнения:

- А — для фланцев на PN 1, PN 2.5 и PN 6;

- В, С, D, E, F, L и M — для всех PN.

6.3 Размеры фланцев стальных плоских свободных на отбортовке (тип 03) и на хомуте под приварку (тип 04) приведены на рисунке 6 и в таблице 5.



Примечание — Радиус скругления тыльной стороны отбортовки и хомута R:

- R_{\min} 3 для DN \leq 350;
- R_{\min} 5 для DN > 350;
- R_{\max} 5 для DN \leq 50;
- R_{\max} 6 для 50 < DN \leq 350;
- R_{\max} 8 для DN > 350

Рисунок 6 — Размеры фланцев стальных плоских свободных (типы 03 и 04) и схема монтажа к трубе

Таблица 5 — Размеры фланцев стальных плоских свободных на отбортовке и на хомуте под приварку, типы 03 и 04 (см. рисунок 6)

DN	PN, кгс/см ²	D	D ₀	D ₁	D ₂	D _m	D _n	d	d ₁	b	b ₁	c	H	H ₁	n	S	Номинальный диаметр болтов или шпилек
DN 10	PN 2,5 PN 6	75	21	50	35	—	—	11	—	12	—	3	—	—	4	—	M10
	PN 2,5 PN 6	80	—	55	40	—	25	—	—	—	—	—	—	—	—	M10	
																	PN 10 PN 16 PN 25
DN 15	PN 2,5 PN 6	90	31	65	50	—	—	11	—	14	—	4	—	—	4	—	
																	PN 10 PN 16 PN 25
	PN 2,5 PN 6	100	—	75	60	—	38	—	—	—	—	—	—	—	—	M10	
																	PN 10 PN 16 PN 25
DN 25	PN 2,5 PN 6	120	47	90	70	—	—	14	—	16	—	5	—	—	4	—	
																	PN 10 PN 16 PN 25
	PN 2,5 PN 6	120	—	90	70	—	47	—	—	—	—	—	—	—	—	—	
																	PN 10 PN 16 PN 25
DN 32	PN 2,5 PN 6	120	47	90	70	—	—	14	—	16	—	5	—	—	4	—	
																	PN 10 PN 16 PN 25
	PN 2,5 PN 6	120	—	90	70	—	47	—	—	—	—	—	—	—	—	—	
																	PN 10 PN 16 PN 25

↺ Продолжение таблицы 5

Размеры в миллиметрах

DN	PN, кгс/см ²	D	D ₀	D ₁	D ₂	D _m	D _n	d	d ₁	b	b _r	c	H	H ₁	n	S	Номинальный диаметр болтов или шпилек
DN 40	PN 2,5	130	53	100	80	—	—	14	—	16	—	5	—	—	4	—	M12
	PN 6																
	PN 10	150	—	110	88	64	48,3	18	67	18	14	5	45	7	4	2,6	M16
	PN 16																
PN 25	—	—	—	—	—	—	—	—	—	—	—	—	—	—	—	—	—
DN 50	PN 2,5	140	65	110	90	—	—	14	—	16	—	5	—	—	4	—	M12
	PN 6																
	PN 10	165	—	125	102	74	60,3	18	77	20	16	5	45	8	4	2,9	M16
	PN 16																
PN 25	—	—	—	—	75	—	—	—	—	—	—	—	—	—	—	—	—
DN 65	PN 2,5	160	81	130	110	—	—	14	—	16	—	6	—	—	4	—	M12
	PN 6																
	PN 10	185	—	145	122	92	76,1	18	96	20	16	6	45	10	8	2,9	M16
	PN 16																
PN 25	—	—	—	—	90	—	—	—	22	—	—	—	—	8	—	—	—
DN 80	PN 2,5	190	94	150	128	—	—	18	—	18	—	6	—	—	4	—	M16
	PN 6																
	PN 10	200	—	160	138	105	88,9	18	108	20	16	6	50	10	8	3,2	M16
	PN 16																
PN 25	—	—	—	—	—	—	—	—	24	18	—	—	58	12	—	—	—
DN 100	PN 2,5	210	120	170	148	—	—	18	—	18	—	6	—	—	4	—	M16
	PN 6																
	PN 10	220	—	180	158	131	114,3	18	134	22	18	6	52	12	8	3,6	M16
	PN 16																
PN 25	—	—	—	—	134	—	—	—	26	20	—	—	65	—	—	—	—

Размеры в миллиметрах

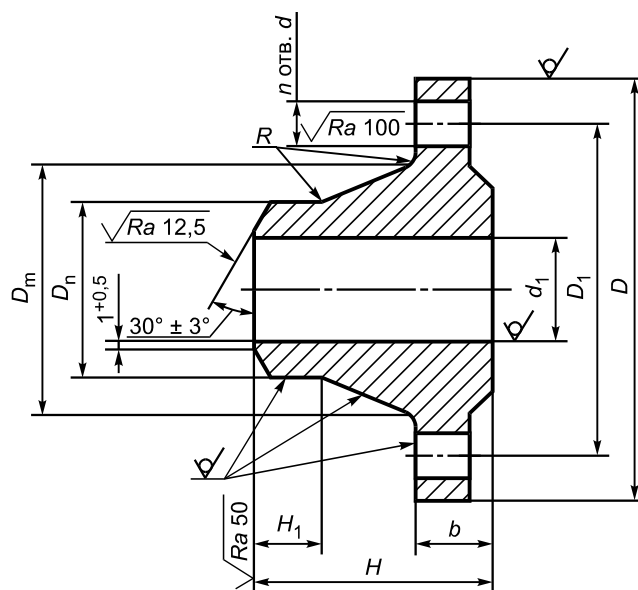
DN	PN, кгс/см ²	D	D ₀	D ₁	D ₂	D _m	D _n	d	d ₁	b	b ₁	c	H	H ₁	n	S	Номинальный диаметр болтов или шпилек			
DN 125	PN 2,5	240	145	200	178	—	—	18	—	20	—	6	—	—	8	—	M16			
	PN 6	250		210	184					156								139,7	162	22
	PN 10	270	220	202	162	—	18	20	20	28	22		6	—		—		8	—	M24
	PN 16		225		212															
PN 25	300	—	250	278	192	168,3	26	188	24	20	6	55	12	8	4,5	M20				
PN 10	285	174	240	212	184	168,3	22	188	24	20	6	55	12	8	4,5	M20				
PN 16	320		280	258	—	—	18	—	22	22	—	6	—	—	8	—	M16			
DN 150	PN 2,5	320	226	280	258	—	—	18	—	22	—	6	—	—	8	—	M16			
	PN 6	340		295	268					234								219,1	22	240
	PN 10	360	310	278	235	—	26	250	32	26	80		6	—		—		12	—	M20
	PN 16		350	294	244															
PN 25	425	—	370	335	298	273	30	302	35	26	8	88	18	12	7,1	M24				
PN 10	395	—	350	320	292	—	22	294	26	22	22	8	68	16	12	6,3	M20			
PN 16	405		355	370	342													273	26	302
PN 25	445	—	400	370	344	—	30	348	35	26	22	8	88	18		16		7,1	M24	
PN 10	460		410	370	344															273
PN 16	485	—	430	390	352	—	30	356	38	28	22	8	92	18	16		8,0	M27		
PN 25	505		430	390	352															273
PN 10	520	—	460	430	385	—	22	400	30	22	22	8	68	16		16	7,1		M20	
PN 16	555		470	430	385															273
PN 25	555	—	490	450	398	—	33	408	42	32	22	8	100	20	16		8	M24		
PN 10	520		470	430	390															273
PN 16	555	—	490	450	398	—	33	408	42	32	22	8	100	20		16	8		M30	
PN 25	555		490	450	398															273

Размеры в миллиметрах

DN	PN, кгс/см ²	D	D ₀	D ₁	D ₂	D _m	D _n	d	d ₁	b	b _r	c	H	H ₁	n	S	Номинальный диаметр болтов или шпилек
DN 400	PN 10	565	—	515	482	440	—	26	450	32	24	—	72	16	—	7,1	M24
	PN 16	580	—	525	—	445	406,4	30	454	38	28	8	85	—	16	8,0	M27
	PN 25	620	—	550	505	452	—	36	462	48	34	—	110	20	—	—	M33
DN 450	PN 10	615	—	565	532	488	—	26	498	36	24	—	72	16	—	7,1	M24
	PN 16	640	—	585	—	490	457	30	500	42	30	8	83	—	20	8,0	M27
	PN 25	670	—	600	555	500	—	36	510	54	36	—	110	20	—	8,8	M33
DN 500	PN 10	670	—	620	585	542	—	26	550	38	26	—	75	16	—	7,1	M24
	PN 16	715	—	650	—	548	508	33	556	46	32	8	84	—	20	8,0	M30
	PN 25	730	—	660	615	558	—	36	568	58	38	—	125	20	—	10	M33
DN 600	PN 10	780	—	725	685	642	—	30	650	42	26	—	82	18	—	—	M27
	PN 16	840	—	770	—	670	610	36	660	55	32	8	88	18	20	8,8	M33
	PN 25	845	—	—	720	660	—	39	670	68	40	—	125	20	—	11	M36

* Фланцы с четырьмя отверстиями могут поставляться только по договоренности между изготовителем фланцев и заказчиком.
Примечание — Фланцы типа 03 изготавливаются с уплотнительной поверхностью исполнения В.

6.4 Размеры фланцев стальных приварных встык (тип 11) приведены на рисунке 7 и в таблице 6. Ряд 1 предпочтительный.



Примечания

- 1 Разделка кромки под сварку приведена для фланцев ряда 1.
- 2 Разделка кромок под сварку для фланцев ряда 2 — в соответствии с [2].
- 3 Радиусы R — по КД.
- 4 Допускается изготовление фланцев с другими видами разделки под сварку по технической документации (НД, КД), утвержденной в установленном порядке.

Рисунок 7 — Размеры фланцев стальных приварных встык (тип 11)

Таблица 6 — Размеры фланцев стальных приварных встык, тип 11 (см. рисунок 7)

DN	PN, кгс/см ²	D _m		D _n		d ₁		b		H		H ₁	D		D ₁	d		n		Номинальный диаметр болтов или шпилек	
		Ряд 1	Ряд 2	Ряд 1	Ряд 2	Ряд 1	Ряд 2	Ряд 1	Ряд 2	Ряд 1	Ряд 2		Ряд 1	Ряд 2		Ряд 1	Ряд 2	Ряд 1	Ряд 2	Ряд 1	Ряд 2
DN 10	PN 1	—	—	—	—	—	—	—	—	—	—	—	75	—	50	11	—	4	—	M10	—
	PN 2,5	22	26	—	—	—	—	10	—	25	28	—	75	—	50	11	—	—	—	M10	—
	PN 6	—	—	—	—	—	—	12	12	29	—	75	—	50	11	—	—	—	—	M10	—
	PN 10	25	—	—	—	—	—	—	—	—	—	—	—	—	—	—	—	—	—	—	—
	PN 16	—	—	—	—	—	—	14	14	35	35	90	60	—	60	14	—	4	—	M12	—
	PN 25	26	28	15	17,2	8	13,2	16	16	—	—	—	90	60	60	14	—	—	—	M12	—
	PN 40	—	—	—	—	—	—	—	—	—	—	—	—	—	—	—	—	—	—	—	—
	PN 63	34	32	—	—	—	—	18	20	48	45	100	70	—	70	—	—	—	—	—	—
	PN 100	—	—	—	—	—	—	—	—	45	—	—	100	70	—	70	—	—	—	—	—
	PN 160	—	44	—	—	—	—	—	—	—	—	—	—	—	—	—	—	—	—	—	—
PN 250	—	—	—	—	—	—	—	—	—	—	—	—	—	—	—	—	—	—	—	—	
DN 15	PN 1	—	—	—	—	—	—	10	—	28	—	80	55	—	55	11	—	4	—	M10	—
	PN 2,5	28	30	—	—	—	—	—	—	—	—	—	80	55	55	11	—	—	—	M10	—
	PN 6	—	—	—	—	—	—	12	12	30	—	80	55	55	11	—	—	—	—	M10	—
	PN 10	—	—	—	—	—	—	—	—	—	—	—	—	—	—	—	—	—	—	—	—
	PN 16	30	32	19	21,3	12	17,3	14	14	35	38	95	65	—	65	14	—	4	—	M12	—
	PN 25	30	32	—	—	—	—	16	16	—	—	—	65	—	65	14	—	—	—	M12	—
	PN 40	—	—	—	—	—	—	—	—	—	—	—	—	—	—	—	—	—	—	—	—
	PN 63	38	34	—	—	—	—	18	20	48	45	105	75	—	75	—	—	—	—	—	—
	PN 100	—	—	—	—	—	—	—	—	—	—	—	—	—	—	—	—	—	—	—	—
	PN 160	—	—	—	—	—	—	—	—	—	—	—	—	—	—	—	—	—	—	—	—
PN 200	40	—	23	—	14	—	26	—	54	—	120	82	—	82	22	—	4	—	M20	—	
PN 250	—	48	—	21,3	—	16,1	—	26	—	60	—	90	—	90	—	18	—	4	—	M16	

Размеры в миллиметрах

Размеры в миллиметрах

DN	PN, кгс/см ²	D _m		D _n		d ₁		b		H		H ₁	D		D ₁	d		n		Номинальный диаметр болтов или шпилек	
		Ряд 1	Ряд 2	Ряд 1	Ряд 2	Ряд 1	Ряд 2	Ряд 1	Ряд 2	Ряд 1	Ряд 2		Ряд 1	Ряд 2		Ряд 1	Ряд 2	Ряд 1	Ряд 2	Ряд 1	Ряд 2
DN 20	PN 1	—	—	—	—	—	—	—	—	—	—	—	90	—	—	11	—	4	—	M10	—
	PN 2,5	36	38	—	—	—	—	10	—	30	—	—	90	—	—	11	—	—	—	M10	—
	PN 6	—	—	—	—	—	—	12	14	32	32	—	—	—	—	—	—	—	—	—	—
	PN 10	38	40	—	—	—	—	14	18	38	40	6	—	—	—	—	—	—	—	—	—
	PN 16	—	—	—	—	—	—	—	—	—	—	—	—	—	—	—	—	—	—	—	—
	PN 25	38	40	26	26,9	18	—	16	18	36	40	—	105	—	75	14	—	4	—	M12	—
	PN 40	—	—	—	—	—	—	—	—	—	—	—	—	—	—	—	—	—	—	—	—
	PN 63	48	42	—	—	—	—	20	22	56	48	—	—	—	—	18	—	—	—	M16	—
	PN 100	—	—	—	—	—	—	22	—	53	—	—	—	125	—	—	—	—	—	—	—
	PN 160	46	—	—	—	—	—	22	—	58	—	8	—	—	—	18	—	4	—	M16	—
PN 200	46	—	29	—	19	—	28	—	57	—	—	—	130	—	22	—	—	—	M20	—	
PN 250	46	—	—	—	—	—	33	—	62	—	—	—	—	—	—	—	—	—	—	—	
DN 25	PN 1	—	—	—	—	—	—	10	—	30	—	—	100	—	—	11	—	4	—	M10	—
	PN 2,5	42	42	—	—	—	—	—	—	—	—	—	100	—	—	—	—	—	—	—	—
	PN 6	—	—	—	—	—	—	—	—	—	—	—	—	—	—	—	—	—	—	—	—
	PN 10	45	46	33	33,7	25	—	14	18	40	40	6	—	—	—	—	—	—	—	—	—
	PN 16	—	—	—	—	—	—	—	—	—	—	—	—	—	—	—	—	—	—	—	—
	PN 25	45	46	—	—	—	—	—	—	—	—	—	—	—	—	—	—	—	—	—	—
	PN 40	—	—	—	—	—	—	—	—	—	—	—	—	—	—	—	—	—	—	—	—
	PN 63	52	52	—	—	—	—	22	24	58	58	8	—	—	—	—	—	—	—	—	—
	PN 100	52	—	—	—	—	—	24	—	—	—	—	—	—	—	—	—	—	—	—	—
	PN 160	52	—	—	—	—	—	—	—	—	—	—	—	—	—	—	—	—	—	—	—
PN 200	54	—	36	—	—	—	30	—	62	—	—	135	140	100	18	—	4	—	M24	—	
PN 250	—	60	—	33,7	—	—	—	—	—	65	—	—	—	105	22	—	—	—	—	M20	

Размеры в миллиметрах

DN	PN, кгс/см ²	D _m		D _n		d ₁		b		H		H ₁	D		D ₁	d		n		Номинальный диаметр болтов или шпилек	
		Ряд 1	Ряд 2	Ряд 1	Ряд 2	Ряд 1	Ряд 2	Ряд 1	Ряд 2	Ряд 1	Ряд 2		Ряд 1	Ряд 2		Ряд 1	Ряд 2	Ряд 1	Ряд 2	Ряд 1	Ряд 2
DN 32	PN 1	—	—	—	—	—	—	—	—	—	—	—	120	—	—	14	—	4	—	M12	—
	PN 2,5	50	55	—	—	—	—	10	16	30	35	120	14	—	—	14	—	—	—	M12	—
	PN 6	—	—	—	—	—	—	14	—	—	—	120	—	—	—	—	—	—	—	M12	—
	PN 10	55	56	—	—	37,2	—	15	18	42	42	6	135	140	100	18	—	4	—	M16	—
	PN 16	—	—	—	—	—	—	—	—	—	—	6	—	—	—	—	—	—	—	M16	—
	PN 25	56	62	39	42,4	31	—	18	—	45	42	—	135	140	100	18	—	4	—	M16	—
	PN 40	—	—	—	—	—	—	—	—	—	—	—	135	140	100	18	—	4	—	M16	—
	PN 63	64	62	—	—	35,2	—	23	24	62	60	8	150	155	110	22	—	—	—	M20	—
	PN 100	—	—	—	—	—	—	24	—	—	—	—	150	—	110	22	—	—	—	M20	—
	PN 160	64	—	—	—	—	—	24	—	67	—	—	160	—	115	26	—	4	—	M24	—
PN 200	—	—	—	—	—	—	32	—	72	—	9	160	—	115	26	—	—	—	M24	—	
PN 250	—	—	—	—	—	—	37	—	—	—	—	160	—	115	26	—	—	—	M24	—	
DN 40	PN 1	—	—	—	—	—	—	12	—	—	—	130	—	—	14	—	4	—	—	M12	—
	PN 2,5	60	62	—	—	—	—	14	14	36	38	130	—	100	14	—	—	—	—	M12	—
	PN 6	—	—	—	—	—	—	15	—	—	—	130	—	100	14	—	—	—	—	M12	—
	PN 10	62	64	38	43,1	38	—	16	18	45	45	7	145	150	110	18	—	4	—	M16	—
	PN 16	—	—	—	—	—	—	—	—	—	—	7	145	150	110	18	—	—	—	M16	—
	PN 25	64	70	46	48,3	—	—	19	18	48	45	—	145	150	110	18	—	—	—	M16	—
	PN 40	—	—	—	—	—	—	—	—	—	—	—	145	150	110	18	—	—	—	M16	—
	PN 63	74	70	—	—	—	—	24	26	68	62	10	165	170	125	22	—	—	—	M20	—
	PN 100	—	—	—	—	—	—	26	—	70	—	—	165	170	125	22	—	—	—	M20	—
	PN 160	76	—	—	—	—	—	28	—	75	—	10	165	170	125	22	—	—	—	M20	—
PN 200	74	—	49	—	36	—	34	—	—	—	—	170	—	124	26	—	4	—	M24	—	
PN 250	—	84	—	48,3	38,3	—	—	34	—	80	—	—	185	135	26	—	4	—	M24	—	

DN	PN, кгс/см ²	D _m		D _n		d ₁		b		H		H ₁	D		D ₁	d		n		Номинальный диаметр болтов или шпилек	
		Ряд 1	Ряд 2	Ряд 1	Ряд 2	Ряд 1	Ряд 2	Ряд 1	Ряд 2	Ряд 1	Ряд 2		Ряд 1	Ряд 2		Ряд 1	Ряд 2	Ряд 1	Ряд 2	Ряд 1	Ряд 2
DN 50	PN 1	—	—	—	—	—	—	—	—	—	—	—	140	—	—	14	—	4	—	M12	—
	PN 2,5	70	—	—	—	—	—	—	—	36	—	—	140	—	—	14	—	—	—	M12	—
	PN 6	—	74	—	—	—	—	—	14	38	—	—	140	—	—	14	—	—	—	M12	—
	PN 10	—	—	—	—	—	—	—	—	45	—	—	160	165	—	18	—	—	—	M16	—
	PN 16	—	—	—	—	—	—	—	18	48	—	—	160	165	—	18	—	—	—	M16	—
	PN 25	76	—	58	—	—	—	—	—	48	—	—	160	165	—	18	—	—	—	M16	—
	PN 40	—	75	—	—	—	—	—	20	48	48	—	175	180	—	22	—	—	—	M20	—
	PN 63	—	82	—	—	—	—	26	26	70	62	—	175	180	—	22	—	—	—	M20	—
	PN 100	86	—	—	—	—	—	28	28	71	68	—	195	—	—	26	—	—	—	M24	—
	PN 160	—	90	—	—	—	—	30	30	78	75	—	195	—	—	26	—	—	—	M24	—
PN 200	105	—	—	61	—	—	40	—	98	—	—	210	—	—	26	—	8	—	M24	—	
PN 250	—	95	—	—	60,3	—	—	—	—	85	—	—	200	—	26	—	—	8	—	M24	—
DN 65	PN 1	—	—	—	—	—	—	—	—	—	—	—	160	—	—	14	—	—	—	M12	—
	PN 2,5	88	—	—	—	—	—	—	—	36	—	—	160	—	—	14	—	—	—	M12	—
	PN 6	—	88	—	—	—	—	—	14	38	—	—	160	—	—	14	—	—	—	M12	—
	PN 10	94	—	—	—	—	—	—	—	48	—	—	160	—	—	14	—	—	—	M12	—
	PN 16	—	92	—	—	—	—	18	18	45	—	—	160	—	—	14	—	—	—	M12	—
	PN 25	96	—	—	—	—	—	—	—	50	—	—	160	—	—	14	—	—	—	M12	—
	PN 40	—	90	—	—	—	—	—	—	53	—	—	160	—	—	14	—	—	—	M12	—
	PN 63	106	98	—	—	—	—	22	22	52	—	—	160	—	—	14	—	—	—	M12	—
	PN 100	110	108	—	—	—	—	26	26	68	—	—	160	—	—	14	—	—	—	M12	—
	PN 160	—	108	—	—	—	—	30	30	76	—	—	160	—	—	14	—	—	—	M12	—
PN 200	138	—	—	90	—	—	34	34	88	82	—	220	—	—	26	—	—	—	M24	—	
PN 250	—	124	—	—	—	—	48	42	121	—	—	220	—	—	26	—	—	—	M24	—	
													260	—	30	—	8	—	M27	—	
													—	—	230	—	26	—	—	M24	—

Размеры в миллиметрах

DN	PN, кгс/см ²	D _m		D _n		d ₁		b		H		H ₁	D		D ₁	d		n		Номинальный диаметр болтов или шпилек		
		Ряд 1	Ряд 2	Ряд 1	Ряд 2	Ряд 1	Ряд 2	Ряд 1	Ряд 2	Ряд 1	Ряд 2		Ряд 1	Ряд 2		Ряд 1	Ряд 2	Ряд 1	Ряд 2	Ряд 1	Ряд 2	Ряд 1
DN 80	PN 1	—	—	—	—	—	—	—	—	—	—	—	—	—	—	18	—	4	—	M16	—	
	PN 2,5	102	102	—	—	—	—	14	16	38	42	10	185	190	150	—	—	4	—	—	—	
	PN 6	—	—	—	—	—	—	16	—	40	—	—	—	—	—	—	—	—	—	—	—	
	PN 10	105	—	—	—	78	82,5	18	20	50	50	—	—	—	160	—	—	4	8	M16	—	
	PN 16	—	—	—	—	—	—	20	—	53	—	—	—	—	—	—	—	—	—	—	—	
	PN 25	110	105	90	88,9	—	—	22	24	55	58	—	195	200	160	—	—	—	—	—	—	
	PN 40	112	—	—	—	—	—	24	—	58	—	—	—	—	—	—	—	—	—	—	—	
	PN 63	120	112	—	—	77	79,9	30	28	75	72	12	210	215	170	—	—	—	8	—	—	
	PN 100	124	120	—	—	75	78,9	34	32	90	78	—	230	—	180	—	—	—	—	—	—	
	PN 160	—	120	—	—	—	76,3	36	—	93	86	—	—	—	—	—	26	—	—	—	M24	
	PN 200	162	—	110	—	80	—	54	—	135	—	—	290	—	230	—	33	—	8	—	M30	—
	PN 250	—	136	—	101,6	—	79,6	—	46	—	102	—	—	—	200	—	—	30	—	8	—	M27
DN 100	PN 1	—	—	—	—	—	—	—	—	—	—	—	—	—	—	18	—	4	—	M16	—	
	PN 2,5	122	130	—	—	—	—	14	16	40	45	10	205	210	170	—	—	4	—	—	—	
	PN 6	—	—	—	—	—	—	16	—	41	—	—	—	—	—	—	—	—	—	—	—	
	PN 10	128	131	110	114,3	96	107,1	20	20	51	52	—	215	220	180	—	—	—	—	—	—	
	PN 16	130	—	—	—	—	—	24	24	61	65	—	—	—	—	—	—	—	—	—	—	
	PN 25	132	134	—	—	—	—	26	—	68	—	—	—	—	—	—	—	—	—	—	—	
	PN 40	138	138	—	—	—	—	32	30	80	78	12	230	235	190	—	—	—	8	—	M20	
	PN 63	140	138	—	—	94	105,3	38	36	100	90	—	250	—	200	—	26	—	—	—	M24	
	PN 100	146	150	—	—	92	103,1	40	40	103	100	—	—	—	—	—	—	—	—	—	—	
	PN 160	—	—	—	—	—	98,3	—	—	178	—	—	—	—	—	—	—	—	—	—	—	
	PN 200	208	—	135	—	102	—	66	—	—	—	—	360	—	292	—	39	—	8	—	M36	—
	PN 250	—	164	—	127	—	98,6	—	54	—	120	14	—	—	235	—	33	—	8	—	M30	—

Размеры в миллиметрах

DN	PN, кгс/см ²	D _m		D _n		d ₁		b		H		H ₁	D		D ₁	d		n		Номинальный диаметр болтов или шпилек			
		Ряд 1	Ряд 2	Ряд 1	Ряд 2	Ряд 1	Ряд 2	Ряд 1	Ряд 2	Ряд 1	Ряд 2		Ряд 1	Ряд 2		Ряд 1	Ряд 2	Ряд 1	Ряд 2	Ряд 1	Ряд 2	Ряд 1	Ряд 2
DN 125	PN 1	—	—	—	—	—	—	—	—	—	—	—	—	—	—	—	18	—	8	—	M 16	—	
	PN 2,5	148	—	—	—	—	—	—	14	40	—	10	235	—	200	—	—	—	—	—	—	—	
	PN 6	—	155	—	—	—	—	18	—	48	—	—	240	—	—	—	18	—	—	—	—	M 16	
	PN 10	—	—	—	—	121	—	—	—	—	—	—	—	—	—	—	—	—	—	—	—	—	
	PN 16	156	—	—	—	—	—	22	—	55	—	—	245	—	210	—	—	—	—	—	—	—	
	PN 25	160	—	—	—	—	—	—	26	60	—	12	—	—	—	—	—	—	—	—	—	—	
	PN 40	162	—	135	—	—	—	—	28	68	—	—	270	—	220	—	26	—	8	—	—	M 24	
	PN 63	172	—	—	—	—	—	—	36	88	—	—	—	—	240	—	30	—	—	—	—	M 27	
	PN 100	180	—	—	—	—	—	—	42	115	—	—	—	—	—	—	—	—	—	—	—	—	
	PN 160	180	—	—	—	—	—	—	44	118	—	—	—	310	—	250	—	33	—	—	—	—	M 30
PN 200	234	—	—	—	—	—	—	76	178	—	14	—	385	—	318	—	39	—	12	—	—	—	
PN 250	—	200	—	—	—	—	—	—	—	—	16	—	—	275	—	—	—	—	—	—	—	—	
PN 250	—	200	—	152,4	—	—	—	—	—	—	16	—	—	340	—	—	—	—	—	—	—	—	M 30
DN 150	PN 1	—	—	—	—	—	—	—	—	—	—	—	—	—	—	—	—	—	—	—	—	—	—
	PN 2,5	172	—	—	—	—	—	—	14	41	—	—	—	—	—	—	—	—	—	—	—	—	—
	PN 6	—	184	—	—	—	—	—	—	—	—	—	—	—	—	—	—	—	—	—	—	—	—
	PN 10	—	—	—	—	—	—	—	—	—	—	—	—	—	—	—	—	—	—	—	—	—	—
	PN 16	180	—	—	—	—	—	—	18	46	—	—	260	—	225	—	18	—	—	—	—	—	—
	PN 25	186	—	—	—	—	—	—	—	—	—	—	—	—	—	—	—	—	—	—	—	—	—
	PN 40	192	—	161	—	—	—	—	—	—	—	—	—	—	—	—	—	—	—	—	—	—	—
	PN 63	206	—	—	—	—	—	—	22	60	—	12	—	—	240	—	—	—	—	—	—	—	—
	PN 100	214	—	—	—	—	—	—	—	—	—	—	—	—	—	—	—	—	—	—	—	—	—
	PN 160	210	—	—	—	—	—	—	—	—	—	—	—	—	—	—	—	—	—	—	—	—	—
PN 200	266	—	—	—	—	—	—	—	—	—	—	—	—	—	—	—	—	—	—	—	—	—	
PN 250	—	200	—	177,8	—	—	—	—	—	—	18	—	—	320	—	—	—	—	—	—	—	—	M 33

Продолжение таблицы 6

Размеры в миллиметрах

DN	PN, кгс/см ²	D _m		D _n		d ₁		b		H		H ₁	D		D ₁	d		n		Номинальный диаметр болтов или шпилек	
		Ряд 1	Ряд 2	Ряд 1	Ряд 2	Ряд 1	Ряд 2	Ряд 1	Ряд 2	Ряд 1	Ряд 2		Ряд 1	Ряд 2		Ряд 1	Ряд 2	Ряд 1	Ряд 2	Ряд 1	Ряд 2
DN 300	PN 1	—	—	—	—	—	—	—	—	—	—	—	—	—	—	22	—	12	—	M20	—
	PN 2,5	340	—	—	—	—	—	20	—	49	62	15	435	—	395	22	—	—	—	M20	—
	PN 6	—	342	—	—	303	309,7	22	22	54	—	440	440	400	—	—	—	—	—	M20	—
	PN 10	345	—	—	—	—	—	26	64	68	16	440	445	400	—	—	—	—	—	M24	—
	PN 16	346	344	—	—	—	—	28	70	78	—	460	410	410	—	—	26	—	—	M24	—
	PN 25	352	352	330	323,9	—	—	36	34	84	92	485	430	430	—	30	—	—	—	M27	—
	PN 40	368	362	—	—	301	307,9	46	42	116	115	510	515	450	—	33	—	—	—	M30	—
	PN 63	370	372	—	—	294	301,9	54	52	124	140	530	460	460	—	39	36	16	—	M36	M33
	PN 100	400	400	—	—	284	298,9	70	68	184	170	585	500	500	—	45	42	—	—	M42	M39
	PN 160	—	—	—	—	—	279,5	78	78	189	175	—	—	—	—	—	—	—	—	M48	—
DN 350	PN 1	—	—	—	—	—	—	—	—	—	—	—	—	—	—	22	—	12	—	M20	—
	PN 2,5	390	—	—	—	—	—	20	—	49	62	15	485	445	—	—	—	—	—	M20	—
	PN 6	—	385	—	—	341,4	—	22	22	54	—	500	505	460	—	—	—	—	—	M20	—
	PN 10	400	—	—	—	—	—	26	64	68	16	500	505	460	—	—	—	—	—	M24	—
	PN 16	406	390	382	355,6	351	339,6	32	30	74	82	520	470	470	—	26	—	—	—	M24	—
	PN 25	408	398	—	—	—	—	40	38	89	100	550	555	490	—	33	—	—	—	M30	—
	PN 40	418	408	—	—	342	338	52	46	120	125	570	580	510	—	33	36	16	—	M30	M33
	PN 63	430	420	—	—	342	330,6	60	56	144	150	595	600	525	—	39	—	—	—	M36	—
	PN 100	460	460	—	—	332	327,2	76	74	199	189	655	655	560	—	52	48	—	—	M48	—
	PN 160	—	—	—	—	—	—	84	—	204	—	22,5	655	—	—	—	—	16	—	M48	—

Размеры в миллиметрах

DN	PN, кгс/см ²	D _m		D _n		d ₁		b		H		H ₁	D		D ₁	d		n		Номинальный диаметр болтов или шпилек		
		Ряд 1	Ряд 2	Ряд 1	Ряд 2	Ряд 1	Ряд 2	Ряд 1	Ряд 2	Ряд 1	Ряд 2		Ряд 1	Ряд 2		Ряд 1	Ряд 2	Ряд 1	Ряд 2	Ряд 1	Ряд 2	Ряд 1
DN 400	PN 1	—	—	—	—	—	—	—	—	—	—	—	—	—	—	—	22	—	16	—	M20	—
	PN 2,5	440	438	—	—	—	—	20	—	49	—	15	535	540	495	22	—	—	—	—	M20	—
	PN 6	—	—	—	—	392,2	—	22	22	54	65	—	—	—	—	—	—	—	—	—	M20	—
	PN 10	445	440	—	—	—	—	26	—	64	72	16	565	—	515	26	—	—	—	—	M24	—
	PN 16	450	445	—	—	390,4	—	36	32	79	85	—	580	—	525	30	—	—	—	—	M27	—
	PN 25	464	452	432	406,4	388,8	—	44	40	104	110	—	610	620	550	33	36	16	—	—	M30	M33
	PN 40	480	462	—	—	384,4	—	58	50	139	135	20	655	660	585	39	—	—	—	—	M36	—
	PN 63	475	—	—	—	386	—	66	60	159	160	—	670	—	—	45	42	—	—	—	M42	M39
	PN 100	510	*	—	—	376	—	80	*	204	*	—	715	—	620	52	48	16	—	—	M48	M45
	PN 160	—	—	—	—	—	—	88	—	209	—	23,5	715	—	—	—	—	—	16	—	M20	—
DN 450	PN 1	—	—	—	—	—	—	—	—	—	—	—	—	—	—	—	—	—	—	—	M20	—
	PN 2,5	494	492	—	—	—	—	20	—	54	65	15	590	595	550	22	—	—	—	—	M20	—
	PN 6	—	—	—	—	442,8	—	22	22	—	—	—	—	—	—	—	—	—	—	—	M20	—
	PN 10	500	488	—	—	—	—	26	28	69	72	16	615	—	565	26	—	—	—	—	M24	—
	PN 16	506	490	484	457	441	—	38	34	89	83	—	640	—	585	30	—	—	—	—	M27	—
	PN 25	515	500	—	—	439,4	—	46	—	104	110	20	660	670	600	33	36	20	—	—	M30	M33
	PN 40	530	500	—	—	448	—	60	57	139	135	—	680	685	610	39	—	—	—	—	M36	—
	PN 63	534	—	—	—	436	—	68	—	159	—	28,5	695	—	—	45	—	16	—	—	M42	—
	PN 100	560	—	—	—	426	—	82	—	204	—	27	740	—	645	52	—	—	—	—	M48	—

Продолжение таблицы 6

Размеры в миллиметрах

DN	PN, кгс/см ²	D _m		D _n		d ₁		b		H		H ₁	D		D ₁	d		n		Номинальный диаметр болтов или шпилек	
		Ряд 1	Ряд 2	Ряд 1	Ряд 2	Ряд 1	Ряд 2	Ряд 1	Ряд 2	Ряд 1	Ряд 2		Ряд 1	Ряд 2		Ряд 1	Ряд 2	Ряд 1	Ряд 2		Ряд 1
DN 500	PN 1	—	—	—	—	—	—	—	—	—	—	—	—	—	—	—	22	—	—	M20	
	PN 2,5	545	538	—	—	—	—	23	24	54	68	15	640	645	600	22	16	—	—	M20	
	PN 6	—	—	501	493,8	—	—	—	—	54	68	15	640	645	600	22	16	20	—	M20	
	PN 10	550	542	—	—	—	—	28	—	69	75	16	670	—	620	26	—	—	—	M24	
	PN 16	559	548	535	508	492	488	42	36	94	84	16	710	715	650	33	—	—	—	M30	
	PN 25	570	558	—	—	500	488	48	—	104	125	20	730	—	660	39	36	20	—	M36 M33	
	PN 40	580	562	—	—	495	479,6	62	57	144	140	20	755	—	670	45	42	—	—	M42 M39	
	PN 63	594	*	—	—	485	*	70	*	169	*	20	800	—	705	52	48	—	—	M48 M45	
	PN 100	—	*	—	—	—	*	—	*	—	*	*	*	—	760	—	56	—	20	—	M52
	PN 1	—	—	—	—	—	—	—	—	—	—	—	—	755	—	—	26	—	20	—	M24
DN 600	PN 2,5	650	640	602	595,8	—	—	24	30	60	70	16	755	—	705	26	—	—	—	M24	
	PN 6	—	—	—	—	—	—	—	—	—	—	—	—	—	—	—	—	—	—	—	
	PN 10	642	642	636	610	594	594	29	30	70	82	18	780	—	725	30	—	—	—	M27	
	PN 16	660	670	—	—	590	588	46	40	95	88	20	840	845	770	39	36	20	—	M36 M33	
	PN 25	670	660	—	—	600	588	54	48	120	125	20	840	845	770	39	—	—	—	M36	
	PN 40	686	666	—	—	595	578	63	72	145	150	20	890	—	795	52	48	—	—	M48 M45	
	PN 63	704	*	—	—	585	*	76	*	185	*	—	925	930	820	56	—	—	—	M52	

Размеры в миллиметрах

DN	PN, кгс/см ²	D _m		D _n		d ₁		b		H		H ₁	D		D ₁	d		n		Номинальный диаметр болтов или шпилек
		Ряд 1	Ряд 2	Ряд 1	Ряд 2	Ряд 1	Ряд 2	Ряд 1	Ряд 2	Ряд 1	Ряд 2		Ряд 1	Ряд 2		Ряд 1	Ряд 2	Ряд 1	Ряд 2	
DN 700	PN 1	—	—	—	—	—	—	—	—	—	—	—	860	—	—	26	—	24	—	M24
	PN 2,5	740	740	—	—	695	24	30	60	76	16	860	—	—	810	26	—	—	—	M24
	PN 6	—	740	—	—	—	—	—	—	—	—	—	—	—	—	—	—	—	—	—
	PN 10	744	746	711	726	693,4	30	35	70	85	18	895	—	—	840	30	—	24	—	M27
	PN 16	750	755	—	—	691	48	40	100	104	—	910	—	—	—	39	36	—	—	M36
	PN 25	766	760	—	—	682,6	58	50	130	129	20	960	—	—	875	45	42	—	—	M42
DN 800	PN 40	790	*	*	—	695	68	*	165	*	20*	995	—	—	900	52	48	—	—	M48
	PN 63	820	—	—	—	685	81	—	230	—	1045	—	—	935	56	—	—	—	—	M45
	PN 1	—	—	—	—	—	—	—	—	—	—	975	—	—	—	30	—	24	—	M27
	PN 2,5	844	842	—	—	797	24	30	65	76	16	975	—	—	920	30	—	—	—	M27
	PN 6	—	842	—	—	—	—	—	—	—	—	—	—	—	—	—	—	—	—	—
	PN 10	850	850	813	826	795,4	32	38	80	96	18	1010	1015	—	—	33	—	—	—	M30
DN 900	PN 16	874	864	—	—	788	50	41	100	108	20	1020	1025	—	—	39	—	—	—	M36
	PN 25	874	864	—	—	781	60	53	140	138	—	1075	1085	—	—	45	48	—	—	M42
	PN 40	908	*	*	—	795	76	*	195	*	22	1135	1140	—	—	56	—	—	—	M52
	PN 63	920	—	—	—	785	90	—	230	—	1165	—	—	—	1050	62	—	—	—	M56
	PN 1	—	—	—	—	—	—	—	—	—	—	1075	—	—	—	30	—	24	—	M27
	PN 2,5	944	942	—	—	898	26	34	65	78	16	1075	—	—	1020	30	—	—	—	M27
DN 900	PN 6	—	942	—	—	—	—	—	—	—	—	—	—	—	—	—	—	—	—	—
	PN 10	950	950	914	926	892	34	38	85	99	20	1110	1115	—	—	33	—	—	—	M30
	PN 16	958	955	—	—	889	52	48	115	118	—	1120	1125	—	—	39	—	—	—	M36
	PN 25	980	968	—	—	879	62	57	150	148	—	1185	—	—	1090	52	48	—	—	M48
	PN 40	1024	*	*	—	895	79	*	220	*	24	1250	—	—	1140	56	—	—	—	M52
	PN 63	1050	—	—	—	885	93	—	270	—	—	1285	—	—	1170	62	—	—	—	M56

Размеры в миллиметрах

DN	PN, кгс/см ²	D _m		D _n		d ₁		b		H		H ₁	D		D ₁	d		n		Номинальный диаметр болтов или шпилек
		Ряд 1	Ряд 2	Ряд 1	Ряд 2	Ряд 1	Ряд 2	Ряд 1	Ряд 2	Ряд 1	Ряд 2		Ряд 1	Ряд 2		Ряд 1	Ряд 2	Ряд 1	Ряд 2	
DN 1000	PN 1	—	—	—	—	—	—	—	—	—	—	—	1175	—	—	30	—	28	—	M27
	PN 2,5	1044	—	—	—	1000	—	65	82	16	1175	—	1120	—	—	30	—	—	—	M27
	PN 6	1045	—	—	—	—	—	—	—	—	—	—	—	—	—	—	—	—	—	—
	PN 10	1050	1052	1016	—	991	34	85	105	20	1220	1230	1160	33	36	33	36	—	—	M30
	PN 16	1060	1058	1028	—	—	54	59	115	137	22	1255	1170	45	42	45	42	—	—	M42
	PN 25	1084	1070	—	—	976	64	63	155	160	—	1315	1320	1210	—	56	—	—	—	M52
DN 1200	PN 40	1140	*	*	—	995	82	240	*	24	1360	1250	—	—	—	70	—	—	—	M64
	PN 63	1160	—	—	—	985	97	285	—	—	1415	1290	—	—	—	70	—	—	—	M64
	PN 1	—	—	—	—	—	—	—	—	—	1375	—	1320	—	—	30	—	32	—	M27
	PN 2,5	1244	—	—	—	1203	28	70	94	16	1375	—	—	—	—	30	—	—	—	M27
	PN 6	1248	1248	1219	—	1192	—	42	75	104	20	1400	1405	1340	—	33	—	—	—	M30
	PN 10	1256	1256	—	—	—	38	55	95	132	25	1455	1380	—	—	39	—	—	—	M36
DN 1400	PN 16	1268	1262	1228	—	1190,6	56	78	130	160	—	1485	1390	—	48	—	—	—	—	M48
	PN 25	1288	—	—	—	1192	67	165	—	—	1525	1530	1420	—	56	—	—	—	—	M52
	PN 40	1350	*	*	—	1195	85	255	*	30	1575	1460	—	—	62	—	—	—	—	M56
	PN 63	1386	—	—	—	1185	100	320	—	—	1665	1530	—	—	78	—	—	—	—	M72
	PN 1	—	—	—	—	—	—	—	—	—	1575	—	1520	—	—	30	—	36	—	M27
	PN 2,5	1445	—	—	—	1392	28	70	96	16	1575	—	—	—	—	30	—	—	—	M27
DN 1400	PN 6	1456	1452	1428	—	1404,4	32	56	90	114	1620	1630	1560	—	36	—	—	—	—	M30
	PN 10	—	1460	1422	—	1393,6	65	65	143	25	—	1675	1590	—	42	—	—	—	—	M39
	PN 16	—	1465	—	—	1390	84	84	177	30	—	1685	—	—	48	—	—	—	—	M45
	PN 25	—	*	*	—	—	—	—	—	*	—	1755	1640	—	62	—	—	—	—	M56
	PN 40	—	—	—	—	—	—	—	—	—	—	1795	1680	—	—	—	—	—	—	M56
	PN 40	—	—	—	—	—	—	—	—	—	—	—	—	—	—	—	—	—	—	M56

Размеры в миллиметрах

DN	PN, кгс/см ²	D _m		D _n		d ₁		b		H		H ₁	D		D ₁	d		n		Номинальный диаметр болтов или шпилек			
		Ряд 1	Ряд 2	Ряд 1	Ряд 2	Ряд 1	Ряд 2	Ряд 1	Ряд 2	Ряд 1	Ряд 2		Ряд 1	Ряд 2		Ряд 1	Ряд 2	Ряд 1	Ряд 2	Ряд 1	Ряд 2	Ряд 1	Ряд 2
DN 1600	PN 1	1616	—	—	—	—	—	—	—	—	—	—	—	—	—	—	—	—	—	—	—	M27	
	PN 2,5	1645	1628	1592	1608,4	28	46	70	102	1785	1790	20	1730	30	36	40	—	—	—	—	—	M30	
	PN 6	1655	1626	1606	1594	37	63	100	119	1820	1830	25	1760	33	36	40	—	—	—	—	—	M33	
	PN 10	1666	1626	1594	1591	75	102	159	204	1915	1930	35	1820	48	48	40	—	—	—	—	—	M45	
	PN 16	1668	1626	1591	*	102	102	204	*	1930	1975	*	1860	56	62	40	—	—	—	—	—	M52	
	PN 25	*	1626	1626	*	*	*	*	*	2025	2025	*	1900	70	70	40	—	—	—	—	—	—	M56
DN 1800	PN 40	1845	*	*	*	*	*	*	*	2025	*	*	1900	70	70	40	—	—	—	—	—	M64	
	PN 2,5	1845	1829	1809	1809	46	69	110	133	1990	1990	20	1930	30	30	44	—	—	—	—	—	M27	
	PN 6	1855	1829	1807	1807	69	85	175	175	2045	2045	30	1970	39	39	44	—	—	—	—	—	M36	
	PN 10	1868	1829	1794	1794	85	110	175	175	2115	2130	30	2020	48	48	44	—	—	—	—	—	M45	
	PN 16	1870	1829	1789	1789	110	110	218	218	2130	2130	35	2020	56	56	44	—	—	—	—	—	M52	
	PN 25	*	1829	1829	*	*	*	*	*	2195	2195	*	2070	70	70	44	—	—	—	—	—	—	M64
DN 2000	PN 2,5	2045	2032	2010	2010	50	74	122	146	2190	2190	22	2130	30	30	48	—	—	—	—	—	M27	
	PN 6	2058	2032	2007	2007	74	90	146	146	2265	2265	25	2180	42	42	48	—	—	—	—	—	M39	
	PN 10	2072	2032	1997	1997	90	124	186	186	2325	2325	30	2230	48	48	48	—	—	—	—	—	M45	
	PN 16	2072	2032	1988	1988	124	124	238	238	2345	2345	40	2300	62	62	48	—	—	—	—	—	M56	
	PN 25	*	2032	*	*	*	*	*	*	2425	2425	*	2300	70	70	48	—	—	—	—	—	—	M64
	PN 40	2248	2235	2213	2213	56	81	129	129	2405	2405	25	2340	33	33	52	—	—	—	—	—	—	M30
DN 2200	PN 2,5	2248	2235	2213	2213	56	81	129	129	2405	2405	25	2340	33	33	52	—	—	—	—	—	—	M30
	PN 6	2260	2235	2207	2207	81	100	154	154	2475	2475	35	2440	42	42	52	—	—	—	—	—	—	M39
	PN 10	2275	2235	2195	2195	100	100	202	202	2550	2550	35	2440	56	56	52	—	—	—	—	—	—	M52
DN 2400	PN 2,5	2448	2438	2416	2416	62	87	143	143	2605	2605	25	2540	33	33	56	—	—	—	—	—	—	M30
	PN 6	2462	2438	2408	2408	87	110	168	168	2685	2685	25	2600	42	42	56	—	—	—	—	—	—	M39
	PN 10	2478	2438	2393,6	2393,6	110	110	218	218	2760	2760	35	2650	56	56	56	—	—	—	—	—	—	M52

Окончание таблицы 6

Размеры в миллиметрах

DN	PN, кгс/см ²	D _m		D _n		d ₁		b		H		H ₁	D		D ₁	d		n		Номинальный диаметр болтов или шпилек
		Ряд 1	Ряд 2	Ряд 1	Ряд 2	Ряд 1	Ряд 2	Ряд 1	Ряд 2	Ряд 1	Ряд 2		Ряд 1	Ряд 2		Ряд 1	Ряд 2	Ряд 1	Ряд 2	
DN 2600	PN 2,5	—	2648	—	—	—	2598	—	64	148	—	25	—	2805	2740	—	33	—	—	M30
	PN 6	—	2665	—	2620	—	2598	—	91	175	—	30	—	2905	2810	—	48	—	60	M45
	PN 10	—	2680	—	—	—	2570	—	110	224	—	40	—	2960	2850	—	56	—	—	M52
DN 2800	PN 2,5	—	2848	—	—	—	2798	—	74	161	—	25	—	3030	2960	—	36	—	—	M33
	PN 6	—	2865	—	2820	—	2786	—	101	188	—	30	—	3115	3020	—	48	—	64	M45
	PN 10	—	2882	—	—	—	2770	—	124	244	—	40	—	3180	3070	—	56	—	—	M52
DN 3000	PN 2,5	—	3050	—	—	—	2998	—	80	170	—	25	—	3230	3160	—	36	—	—	M33
	PN 6	—	3068	—	3020	—	2980	—	102	192	—	30	—	3315	3220	—	48	—	68	M45
	PN 10	—	3085	—	—	—	2956	—	132	257	—	45	—	3405	3290	—	62	—	—	M56
DN 3200	PN 2,5	—	3250	—	—	—	3198	—	84	180	—	25	—	3430	3360	—	36	—	72	M33
	PN 6	—	3272	—	3220	—	3180	—	106	202	—	30	—	3525	3430	—	48	—	—	M45
DN 3400	PN 2,5	—	3450	—	—	—	3398	—	90	194	—	28	—	3630	3560	—	36	—	76	M33
	PN 6	—	3475	—	3420	—	3376	—	110	214	—	35	—	3735	3640	—	48	—	—	M45
DN 3600	PN 2,5	—	3652	—	—	—	3598	—	96	201	—	28	—	3840	3770	—	36	—	80	M33
	PN 6	—	3678	—	3620	—	3576	—	124	229	—	35	—	3970	3860	—	56	—	—	M52
DN 3800	PN 2,5	—	3852	—	3820	—	3798	—	102	212	—	28	—	4045	3970	—	39	—	80	M36
DN 4000	PN 2,5	—	4052	—	4020	—	3998	—	106	226	—	28	—	4245	4170	—	39	—	84	M36

* Размеры задаются заказчиком.

Примечания

1 Ряд 2 соответствует [2].

2 Допускается вместо размера H₁ изготавливать с уклоном 1:2,5 от размера D_m.

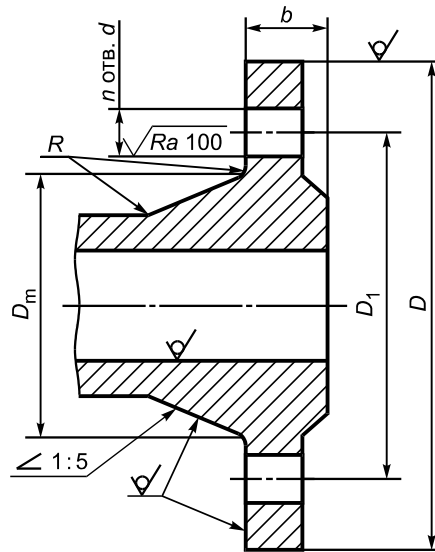
3 Фланцы должны изготавливаться с уплотнительными поверхностями исполнения:

- А — для фланцев на PN 1, PN 2,5 и PN 6;

- В — для фланцев на PN ≤ 100;

- С, D, E, F, J, K, L, M — для PN в соответствии с таблицей 2.

6.5 Размеры фланцев стальных литых корпуса арматуры (тип 21) приведены на рисунке 8 и в таблице 7. Ряд 1 предпочтительный.



Примечание — Радиус R — по КД.

Рисунок 8 — Размеры фланцев стальных литых корпуса арматуры (тип 21)

Таблица 7 — Размеры фланцев стальных литых корпуса арматуры, тип 21 (см. рисунок 8)

Размеры в миллиметрах

DN	PN, кгс/см ²	D_m		b		D		D_1	d		n		Номинальный диаметр болтов или шпилек	
		Ряд 1	Ряд 2	Ряд 1	Ряд 2	Ряд 1	Ряд 2		Ряд 1	Ряд 2	Ряд 1	Ряд 2	Ряд 1	Ряд 2
DN 10	PN 2,5	—	20	—	12	—	75	50	—	11	—	4	—	M10
	PN 6				16		90	60		14				
	PN 10		28		20		100	70		18				M16
	PN 16													
	PN 25		40		24		125	85		18				M16
	PN 40													
	PN 63		46		24		125	85		18				M16
	PN 100													
	PN 160		46		24		125	85		18				M16
	PN 250													

Продолжение таблицы 7

Размеры в миллиметрах

DN	PN, кгс/см ²	D _m		b		D		D ₁	d		n		Номинальный диаметр болтов или шпилек	
		Ряд 1	Ряд 2	Ряд 1	Ряд 2	Ряд 1	Ряд 2		Ряд 1	Ряд 2	Ряд 1	Ряд 2	Ряд 1	Ряд 2
DN 15	PN 2,5	—	26	—	12	80	55	11	4	4	—	M10	—	
	PN 6													
	PN 10													
	PN 16	39	32	14	16	95	65	14	4	—	M12	—		
	PN 25													
	PN 40													
	PN 63	45	45	18	20	105	75	14	4	—	M12	—		
	PN 100													
	PN 160													
	PN 200	51	—	26	—	120	—	82	22	—	4	—	M20	—
PN 250	—	52	—	26	—	130	90	—	18	—	4	—	M16	—
DN 20	PN 2,5	—	34	—	14	90	65	11	4	4	—	M10	—	
	PN 6													
	PN 10													
	PN 16	44	40	14	18	105	75	14	4	—	M12	—		
	PN 25													
	PN 40													
	PN 63	52	50	20	22	125	130	90	18	4	—	M16	—	
	PN 100													
	PN 160													
	PN 200	60	—	28	—	125	—	90	18	—	4	—	M16	—
PN 250	46	—	33	—	130	—	100	22	—	4	—	M20	—	
DN 25	PN 2,5	—	44	—	14	100	75	11	4	4	—	M10	—	
	PN 6													
	PN 10													
	PN 16	49	50	14	18	115	85	14	4	—	M12	—		
	PN 25													
	PN 40													
	PN 63	61	61	22	24	135	140	100	18	4	—	M16	—	
	PN 100													
	PN 160													
	PN 200	67	—	30	—	150	—	102	26	—	4	—	M24	—
PN 250	—	63	—	28	—	150	105	—	22	—	4	—	M20	—

DN	PN, кгс/см ²	D _m		b		D		D ₁	d		n		Номинальный диаметр болтов или шпилек			
		Ряд 1	Ряд 2	Ряд 1	Ряд 2	Ряд 1	Ряд 2		Ряд 1	Ряд 2	Ряд 1	Ряд 2	Ряд 1	Ряд 2		
DN 32	PN 2,5	—	54	—	14	120		90	14		4	4	—	M12		
	PN 6					60	16		18	135				140	100	18
	PN 10	62	18	26	150			155								110
	PN 16					68	24		—	150				—	110	
	PN 25	78	32	—	160			—								115
	PN 40					64	37		—	160				—	115	
	PN 63	68	24	26	150			155								110
	PN 100					78	32		—	150				—	110	
	PN 160	64	37	—	160			—								115
	PN 200					64	37		—	160				—	115	
PN 250	64	37	—	160	—			115			26	4	—			M24
PN 2,5						—	64		—	14	130			100	14	
PN 6	64	70	17	18	145			150			110	18			M16	
PN 10						70	70		19	18		165	170	125	22	
PN 16	80	82	25	28	165			170			125				22	
PN 25						80	82		26	28		165	170	125	22	
PN 40	80	82	28	28	165			170			125				22	
PN 63						90	—		34	—		170	—	124	26	—
PN 100	90	—	34	—	170			—			124				26	
PN 160						90	—		34	—		170	—	124	26	—
PN 200	90	—	34	—	170			—			124				26	
PN 250						90	—		34	—		170	—	124	26	—
PN 2,5	—	74	—	14	140			110			14				4	
PN 6					74	84	17		18	160	165	125	18			M16
PN 10	80	84	20	26				175					180	135		22
PN 16					80	84	20		26	175	180	135				22
PN 25	94	96	28	30				195					145	145		26
PN 40					94	96	30		30	195	145	145				26
PN 63	108	—	40	—				210					—	160		26
PN 100					108	—	40		—	210	—	160				26
PN 160	108	—	40	—				210					—	160		26
PN 200					108	—	40		—	210	—	160				26
PN 250	108	—	40	—				210					—	160	26	—
PN 2,5					—	102	—		38	200		150			26	
PN 6	—	102	—	38				200		150	26		—	8	—	M24

Продолжение таблицы 7

Размеры в миллиметрах

DN	PN, кгс/см ²	D _m		b		D		D ₁	d		n		Номинальный диаметр болтов или шпилек	
		Ряд 1	Ряд 2	Ряд 1	Ряд 2	Ряд 1	Ряд 2		Ряд 1	Ряд 2	Ряд 1	Ряд 2	Ряд 1	Ряд 2
DN 65	PN 2,5	—	94	—	14	160		130	14		4		M12	
	PN 6													
	PN 10													
	PN 16	100	104	18	18	180	185	145	18	4	8	8*	M16	
	PN 25													
	PN 40	106	22											
	PN 63	114	105	28	26	200	205	160	22		8		M20	
	PN 100	118	118	32	34	220		170	26		8		M24	
	PN 160			34										
	PN 200	140	—	48	—	260	—	203	30	—	8	—	M27	—
PN 250	—	125	—	42	—	230	180	—	26	—	8	—	M24	
DN 80	PN 2,5	—	110	—	16	185	190	150	18		4		M16	
	PN 6													
	PN 10													
	PN 16	110	120	20	20	195	200	160			4	8		
	PN 25													
	PN 40	116	22	24										
	PN 63	128	122	30	28	210	215	170	22		8		M20	
	PN 100	132	128	34	36	230		180	26		8		M24	
	PN 160			36										
	PN 200	160	—	54	—	290	—	230	33	—	8	—	M30	—
PN 250	—	142	—	46	—	255	200	—	30	—	8	—	M27	
DN 100	PN 2,5	—	130	—	16	205	210	170	18		4		M16	
	PN 6													
	PN 10													
	PN 16	130	140	20	20	215	220	180						
	PN 25	136	142	24		230	235	190	22		8		M20	
	PN 40	140												
	PN 63	152	146	32	30	250		200	26		8		M24	
	PN 100	160	150	38	40	265		210	30		8		M27	
	PN 160			40										
	PN 200	204	—	66	—	360	—	292	39	—	8	—	M36	—
PN 250	—	168	—	54	—	300	235	—	33	—	8	—	M30	

DN	PN, кгс/см ²	D _m		b		D		D ₁	d		n		Номинальный диаметр болтов или шпилек			
		Ряд 1	Ряд 2	Ряд 1	Ряд 2	Ряд 1	Ряд 2		Ряд 1	Ряд 2	Ряд 1	Ряд 2	Ряд 1	Ряд 2		
DN 125	PN 2,5	—	160	—	18	235	240	200	18		8		M16			
	PN 6															
	PN 10															
	PN 16	161	170	22	22	245	250	210	30				M24			
	PN 25	169	162	28	26	270		220	26				M27			
	PN 40															
	PN 63	181	177	36	34	295		240	33				M30			
	PN 100	189	185	42	40	310	315	250	33				M36			
	PN 160		184	44												
	PN 200	237	—	76	—	385	—	318	39	—			12	—	—	M30
PN 250	—	207	—	60	—	340	275	—	33	—	12	—	M30			
DN 150	PN 2,5	—	182	—	18	260	265	225	18		8		M16			
	PN 6															
	PN 10															
	PN 16	186	190	24	22	280	285	240	26				M20			
	PN 25	198	192	30	28	300		250	33				M24			
	PN 40															
	PN 63	210	204	38	36	340	345	280	33				M30			
	PN 100	222	216	46	44	350	355	290							12	
	PN 160		224	50												
	PN 200	270	—	82	—	440	—	360	45	—			12	—	M42	—
PN 250	—	246	—	68	—	390	320	—	36	—	12	—	M33			
DN 200	PN 2,5	—	238	—	20	315	320	280	18		8		M16			
	PN 6															
	PN 10															
	PN 16	240	246	26	24	335	340	295	22				M20			
	PN 25	252	252	34	30	360		310	26				M24			
	PN 40	256	254	38	34	375		320	30				M27			
	PN 63	268	264	44	42	405	415	345	33	12			M30			
	PN 100	284	278	54	52	430		360	39				36	M33		
	PN 160		288	60												
	PN 200	340	—	92	—	535	—	440	52	—			12	—	M48	—
	PN 250	—	314	—	82	—	485	400	—	42	—	12	—	M39		

Продолжение таблицы 7

Размеры в миллиметрах

DN	PN, кгс/см ²	D _m		b		D		D ₁	d		n		Номинальный диаметр болтов или шпилек			
		Ряд 1	Ряд 2	Ряд 1	Ряд 2	Ряд 1	Ряд 2		Ряд 1	Ряд 2	Ряд 1	Ряд 2	Ряд 1	Ряд 2		
DN 250	PN 2,5	—	284	—	22	370	375	335	18		12		M16			
	PN 6		298		26	390	395								350	22
	PN 10					405	355		26							
	PN 16	298	296	30	32	425		370	30	M27						
	PN 25	306	304	36	38	445	450	385	33				M30			
	PN 40	314	312	42	46	470		400	39	36			M36			
	PN 63	326	320	60	500	505	430	39		39					M36	
	PN 100	346	346	68		515		42		M39						
	PN 160	448	—	110	—	670	—	572	56	—			16	—	M52	—
	PN 200	—	394	—	100	—	585	490	—	48			—	16	—	M45
DN 300	PN 2,5	—	342	—	22	435	440	395	22		12		M20			
	PN 6		348		26	440	445								400	
	PN 10					460	410		26							
	PN 16	348	350	31	28	485		430	30	16		M27				
	PN 25	360	364	40	34	510	515	450	33			M30				
	PN 40	368	378	46	42	530		460	39	36	M36	M33				
	PN 63	384		54	52	585	500	45	42	M42	M39					
	PN 100	408	407	70	68											
	PN 160	408	414	78		—	690	590	—	52	—	16	—	M48		
DN 350	PN 2,5	—	392	—	22	485	490	445	22		12		M20			
	PN 6		408		26	500	505								460	
	PN 10					520	470		26							
	PN 16	402	410	34	30	550	555	490	33		M30					
	PN 25	418	418	44	38	570	580	510	33	36	M30	M33				
	PN 40	430	432	52	46	595	600	525	39		M36					
	PN 63	442	434	60	56	655		560	52	48	M48	M45				
	PN 100	466	460	76	74	655		560	52	48	M48	M45				

Продолжение таблицы 7

Размеры в миллиметрах

DN	PN, кгс/см ²	D _m		b		D		D ₁	d		n		Номинальный диаметр болтов или шпилек	
		Ряд 1	Ряд 2	Ряд 1	Ряд 2	Ряд 1	Ряд 2		Ряд 1	Ряд 2	Ряд 1	Ряд 2	Ряд 1	Ряд 2
DN 400	PN 2,5	—	442	—	22	535	540	495	22		16		M20	
	PN 6													
	PN 10	456	26	565		515	26		M24					
	PN 16	456	458	36	32	580		525	30				M27	
	PN 25	472	472	48	40	610	620	550	33	36			M30	M33
	PN 40	488	498	58	50	655	660	585	39				M36	
	PN 63	500	490	66	60	670		585	45	42			M42	M39
	PN 100	520	*	80	*	715		620	52	48			M48	M45
DN 450	PN 2,5	—	494	—	22	590	595	550	22		16		M20	
	PN 6													
	PN 10	502	28	615		565	26		M24					
	PN 16	510	516	40		640		585	30				M27	
	PN 25	522	520	50	46	660	670	600	33	36			M30	M33
	PN 40	542	522	60	57	680	685	610	39				M36	
DN 500	PN 2,5	—	544	—	24	640	645	600	22		16	20	M20	
	PN 6													
	PN 10	559	28	670		620	26		M24					
	PN 16	564	576	44		710	715	650	33		M30			
	PN 25	580	580	52	48	730		660	39	36	M36	M33		
	PN 40	592	576	62	57	755		670	45	42	M42	M39		
	PN 63	610	—	70	—	800		705	52	—	M48	M45		
	PN 100	—	*	—	*	—	870	760	—	56	—	20	—	M52
DN 600	PN 2,5	—	642	—	30	755		705	26		20		M24	
	PN 6													
	PN 10	658	34	780		725	30		M27					
	PN 16	672	690	48	54	840		770	36				M33	
	PN 25	684	684	56	58	840	845	770	39				M36	
	PN 40	696	686	63	72	890		795	52	48			M48	M45
	PN 63	720	*	76	*	925	930	820	56				M52	

Продолжение таблицы 7

Размеры в миллиметрах

DN	PN, кгс/см ²	D _m		b		D		D ₁	d		n		Номинальный диаметр болтов или шпилек	
		Ряд 1	Ряд 2	Ряд 1	Ряд 2	Ряд 1	Ряд 2		Ряд 1	Ряд 2	Ряд 1	Ряд 2	Ряд 1	Ряд 2
DN 700	PN 2,5	—	746	—	30	860		810	26		24	M24		
	PN 6		772		*	895			30			M27		
	PN 10	776		760	50	*	910	840	39	36		M36	M33	
	PN 16	792	780	60	*	960	875	45	42	M42		M39		
	PN 25	804	*	68	*	995	900	52	48	M48		M45		
	PN 40													
DN 800	PN 2,5	—	850	—	30	975		920	30		24	M27		
	PN 6		876		*	1010	1015		950	33		M30		
	PN 10	880		862	52	*	1020	1025		39		M36		
	PN 16	896	882	64	*	1075	1085	990	45	48		M42	M45	
	PN 25	920	*	76	*	1135	1140	1030	56			M52		
	PN 40	—	—	—	—	1165		1050	62			M56		
	PN 63													
DN 900	PN 2,5	—	950	—	30	1075		1020	30		24	M27		
	PN 6				34	1075			30			M27		
	PN 10	976	*	1110	1115	1050	33		M30					
	PN 16	984	962	54	*		1120	1125	39			M36		
	PN 25	1000	982	66	*	1185		1090	52	48		28	M48	M45
	PN 40	—	*	—	*	1250		1140	56			M52		
	PN 63	—	—	—	—	1285		1170	62			M56		
DN 1000	PN 2,5	—	1050	—	30	1175		1120	30		28	M27		
	PN 6				38	1175			30			M27		
	PN 10	1080	*	1220	1230	1160	33	36	M30	M33				
	PN 16	1084	1076	56	*	1255		1170	45	42		M42	M39	
	PN 25	1104	1086	68	*	1315	1320	1210	56			M52		
	PN 40	—	*	—	*	1360		1250	56			M52		
	PN 63	—	—	—	—	1415		1290	70			M64		
DN 1200	PN 2,5	—	—	—	32	1375		1320	30		32	M27		
	PN 6		1264		—	42	1400		1405	1340		33		M30
	PN 10	1292	*	1455	1380	39		39		M36				
	PN 16	1288	1282	58	*	1485		1390	52	48		M48	M45	
	PN 25	1308	*	72	*	1525	1530	1420	56			M52		
	PN 40	—	*	—	*	1575		1460	62			M56		
	PN 63	—	—	—	—	1665		1530	78			M72		

DN	PN, кгс/см ²	D _m		b		D		D ₁	d		n		Номинальный диаметр болтов или шпилек	
		Ряд 1	Ряд 2	Ряд 1	Ряд 2	Ряд 1	Ряд 2		Ряд 1	Ряд 2	Ряд 1	Ряд 2	Ряд 1	Ряд 2
DN 1400	PN 2,5	—	—	—	38	1575	1520	30			36		M27	
	PN 6	—	1480	—	56	1620	1630	1560	33	36	36		M30	M33
	PN 10	—	1496	—	*	—	1675	1590	—	42	36		—	M39
	PN 16	1492	1482	60	*	1685		—	52	48	36		M48	M45
	PN 25	1516	1508	78	76	1750	1755	1640	62		36		M56	
	PN 40	—	*	—	*	—	1795	1680	—	62	—	36	—	M56
DN 1600	PN 2,5	—	—	—	46	1785	1790	1730	30		40		M27	
	PN 6	—	1680	—	63	1820	1830	1760	33	36	40		M30	M33
	PN 10	—	1712	—	*	1915		1820	52	48	40		M48	M45
	PN 16	1704	1696	68	*	1925	1930	—	56		40		M52	
	PN 25	—	*	—	*	—	1975	1860	—	62	—	40	—	M56
	PN 40	—	*	—	*	—	2025	1900	—	70	—	40	—	M64
DN 1800	PN 2,5	—	—	—	50	1985	1990	1930	30		44		M27	
	PN 6	—	1878	—	69	2045		1970	39		44		M36	
	PN 10	—	1910	—	*	2115		2020	52	48	44		M48	M45
	PN 16	—	1896	—	*	—	2130	—	56		44		—	M52
	PN 25	—	*	—	*	—	2195	2070	—	70	44		—	M64
DN 2000	PN 2,5	—	—	—	50	2190	2130	2130	30		48		M27	
	PN 6	—	2082	—	74	2265	2180	2180	45	42	48		M42	M39
	PN 10	—	2120	—	*	2325		2230	52	48	48		M48	M45
	PN 16	—	2100	—	*	—	2345	—	62		48		—	M56
	PN 25	—	*	—	*	—	2425	2300	—	70	—	48	—	M64

* Размеры задаются заказчиком.

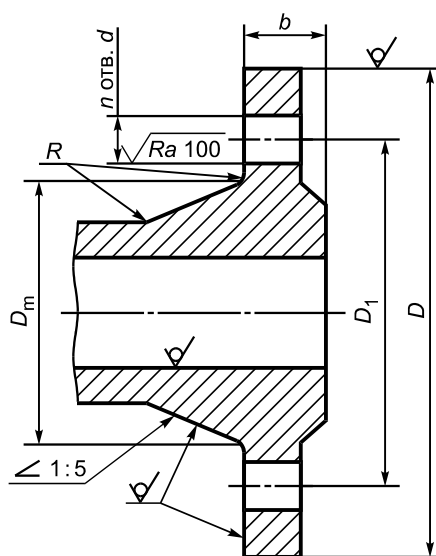
Примечания

1 Ряд 2 соответствует [2].

2 Фланцы должны изготавливаться с уплотнительными поверхностями исполнений:

- А — для фланцев на PN 1, PN 2,5 и PN 6;
- В — для фланцев на PN ≤ 100;
- С, D, E, F, J, K, L, M — для PN в соответствии с таблицей 2.

6.6 Размеры фланцев литых из серого чугуна (тип 21) приведены на рисунке 9 и в таблице 8. Ряд 1 предпочтительный.



Примечание — Радиус R — по КД.

Рисунок 9 — Размеры фланцев литых из серого чугуна (тип 21)

Таблица 8 — Размеры фланцев литых из серого чугуна, тип 21 (см. рисунок 9)

Размеры в миллиметрах

DN	PN, кгс/см ²	D _m		b		D		D ₁	d		n		Номинальный диаметр болтов или шпилек							
		Ряд 1	Ряд 2	Ряд 1	Ряд 2	Ряд 1	Ряд 2		Ряд 1	Ряд 2	Ряд 1	Ряд 2	Ряд 1	Ряд 2						
DN 10	PN 2,5	—	20	—	12	—	75	50	—	11	—	4	—	M10						
	PN 6		28		14		90			60					14	M12				
	PN 10		31		26		12			12					80		55	11	4	M10
	PN 16																			
DN 15	PN 1	38	—	14	—	90	—	65	11	—	4	—	M10	—						
	PN 2,5		34		14	90	11		4	M10										
	PN 6		42		40	16	105								75	14	M12			
	PN 10																			
	PN 16																			

DN	PN, кгс/см ²	D _m		b		D		D ₁	d		n		Номинальный диаметр болтов или шпилек			
		Ряд 1	Ряд 2	Ряд 1	Ряд 2	Ряд 1	Ряд 2		Ряд 1	Ряд 2	Ряд 1	Ряд 2	Ряд 1	Ряд 2		
DN 25	PN 1		—		—	100	—	75	11	—	4	—	M10	—		
	PN 2,5	47	44	14	14	100	100		11		4	M10				
	PN 6								11			M10				
	PN 10	49	50	16		115			14			M12				
	PN 16			14		M12										
DN 32	PN 1	56	—	15	—	120	—	90	14	—		4	—	M12	—	
	PN 2,5		54		16	120			14		M12					
	PN 6			14		M12										
	PN 10	60	60	18		135	140		100	18	19	M16				
	PN 16			18		M16										
DN 40	PN 1	64	—	16	—	130	—	100	14	—	4	—	M12	—		
	PN 2,5		64		16	130			14		M12					
	PN 6			14		M12										
	PN 10	68	70	19	18	145	150		110	18	19	M16				
	PN 16			18		M16										
DN 50	PN 1	74	—	16	—	140	—	110	14	—	4	—	M12	—		
	PN 2,5		74		16	140			14		M12					
	PN 6			14		M12										
	PN 10	80	84	20		160	165		125	18	19	M16				
	PN 16			20		M16										
DN 65	PN 1	94	—	16	—	160	—	130	14	—	4	—	M12	—		
	PN 2,5		94		16	160			14		M12					
	PN 6			14		M12										
	PN 10	100	104	20		180	185		145	18	19	M16				
	PN 16			20		M16										
DN 80	PN 1	108	—	18	—	185	—	150	18	—	4	—	M16	—		
	PN 2,5		110		18	185	190			150		19	4	4	M16	
	PN 6			4												M16
	PN 10	114	120	22		195	200			160						8
	PN 16			22		M16										

Продолжение таблицы 8

Размеры в миллиметрах

DN	PN, кгс/см ²	D _m		b		D		D ₁	d		n		Номинальный диаметр болтов или шпилек	
		Ряд 1	Ряд 2	Ряд 1	Ряд 2	Ряд 1	Ряд 2		Ряд 1	Ряд 2	Ряд 1	Ряд 2	Ряд 1	Ряд 2
DN 100	PN 1		—		—		—	170	18	—	4	—	M16	—
	PN 2,5	128	130	18	18	205	210			19	4	M16		
	PN 6	134		22		215							220	8
	PN 10	136	140	24	180									
	PN 16		24											
DN 125	PN 1		—		—		—	200	18		—		8	—
	PN 2,5	155	160	20	20	235	240			19	8	M16		
	PN 6	161		24		245							250	210
	PN 10	165	170	26	210									
	PN 16		26											
DN 150	PN 1		—		—		—	225	18		—		8	—
	PN 2,5	180	182	20	20	260	265			19	8	M16		
	PN 6	186		24		280							285	240
	PN 10	192	190	26	240									
	PN 16		28											
DN 200	PN 1		—		—		—	280	18		—		8	—
	PN 2,5	234	238	22	22	315	320			19	8	M16		
	PN 6	240		26		335							340	295
	PN 10	246	246	30	295									
	PN 16		12											
DN 250	PN 1		—		—		—	335	18		—		12	—
	PN 2,5	286	284	23	24	370	375			19	12	M16		
	PN 6	292		28		390							395	350
	PN 10	298	298	32	405	355	26						28	
	PN 16		28											
DN 300	PN 1		—		—		—	395	22		—		12	—
	PN 2,5	336	342	24	24	435	440			23	12	M20		
	PN 6	342		28		440							445	400
	PN 10	352	348	29	460	410	26						28	
	PN 16		350	34	32									

DN	PN, кгс/см ²	D _m		b		D		D ₁	d		n		Номинальный диаметр болтов или шпилек					
		Ряд 1	Ряд 2	Ряд 1	Ряд 2	Ряд 1	Ряд 2		Ряд 1	Ряд 2	Ряд 1	Ряд 2	Ряд 1	Ряд 2				
DN 350	PN 1		—		—		—	445	22	—	12	—	M20	—				
	PN 2,5	390		26		485	490				23	12	M20					
	PN 6		392		26													
	PN 10	396	408	30		500	505							16	M24			
	PN 16	408	410	38	36	520										470	26	28
DN 400	PN 1		—		—		—	495	22	—	16	—	M20	—				
	PN 2,5	442		28		535	540				23	16	M20					
	PN 6		442		28													
	PN 10	448	456	32		565	515							26	28	M24		
	PN 16	460	458	40	38	580								525	30		M27	
DN 450	PN 1		—		—		—	550	22	—	16	—	M20	—				
	PN 2,5	492		28		590	595				23	16	M20					
	PN 6		494		28													
	PN 10	498	502	32		615	565							26	28	20	M24	
	PN 16	516	516	44	40	640								585	30		31	M27
DN 500	PN 1		—		—		—	600	22	—	16	—	M20	—				
	PN 2,5	546		29		640	645				23	16	20	M20				
	PN 6		544		30													
	PN 10	552	559	34		670	620								26	28	20	M24
	PN 16	570	576	46	42	710	715								650	33		34
DN 600	PN 1		—		—	755	—	705	26	—	20	—	M24	—				
	PN 2,5	646		30		755					26	20	M24					
	PN 6		642		30													
	PN 10	654	658	36		780	725							30	31	M27		
	PN 16	682	690	54	48	840								770	36		37	M33
DN 700	PN 1		—		—	860	—	810	26	—	24	—	M24	—				
	PN 2,5	746		30		860					26	24	M24					
	PN 6		746		32													
	PN 10	760	772	40		895	840							30	31	M27		
	PN 16	782	760	54		910								39	37		M36	M33

Продолжение таблицы 8

Размеры в миллиметрах

DN	PN, кгс/см ²	D _m		b		D		D ₁	d		n		Номинальный диаметр болтов или шпилек	
		Ряд 1	Ряд 2	Ряд 1	Ряд 2	Ряд 1	Ряд 2		Ряд 1	Ряд 2	Ряд 1	Ряд 2	Ряд 1	Ряд 2
DN 800	PN 1	848	—	30	—	975	—	920	30	—	24	—	M27	—
	PN 2,5		850		34	975				31	24	M27		
	PN 6	852		34		950	33		34				M30	
	PN 10	866	876	44	1010		1015		39	40	M36			
	PN 16	882	862	54	58		1020				1025			
DN 900	PN 1	948	—	30	—	1075	—	1020	30	—	24	—	M27	—
	PN 2,5		950		36	1075				31	24	M27		
	PN 6	954		36		1050	33		34				M30	
	PN 10	970	976	46	1110		1115		39	40	M36			
	PN 16	982	962	54	62		1120				1125			
DN 1000	PN 1	1048	—	30	—	1175	—	1120	30	—	28	—	M27	—
	PN 2,5		1050		36	1175				31	28	M27		
	PN 6	1054		36		1160	33		37				M30	M33
	PN 10	1076	1080	50	1220		1230		45	43	M42	M39		
	PN 16	1090	1076	60	66		1255							
DN 1200	PN 1	1250	—	30	—	1375	—	1320	30	—	32	—	M27	—
	PN 2,5		1250		30	1375			30	32	M27			
	PN 6	1260	1264	40	1400	1405	33		34			M30		
	PN 10	1284	1292	56	56	1455	1380		39	40	M36			
DN 1400	PN 1	1452	—	30	—	1575	—	1520	30	—	36	—	M27	—
	PN 2,5		1452		30	1575			30	36	M27			
	PN 6	1466	1480	44	44	1620	1630		33			37	M30	M33
	PN 10	1494	1496	62	62	1675	1590		45	43	M42	M39		
DN 1600	PN 1	1654	—	32	—	1785	—	1730	30	—	40	—	M27	—
	PN 2,5		1654		32	1785	1790		30	40	M27			
	PN 6	1672	1680	48	1820	1830	33		37			M30	M33	
	PN 10	1702	1712	68	1915	1820	52		49	M48	M45			
DN 1800	PN 1	1856	—	34	—	1985	—	1930	30	—	44	—	M27	—
	PN 2,5		1856		34	1985	1990		30	44	M27			
	PN 6	1876	1878	50	2045	1970	39		40			M36		
	PN 10	1910	1910	72	70	2115	2020		52	49	M48	M45		

DN	PN, кгс/см ²	D _m		b		D		D ₁	d		n		Номинальный диаметр болтов или шпилек	
		Ряд 1	Ряд 2	Ряд 1	Ряд 2	Ряд 1	Ряд 2		Ряд 1	Ряд 2	Ряд 1	Ряд 2	Ряд 1	Ряд 2
DN 2000	PN 1	2056	—	34	—	2190	—	2130	30	—	48	—	M27	—
	PN 2,5		2056		34	2190	30		M27					
	PN 6	2082	2082	54	2265	2180	45	43	48	M42	M39			
	PN 10	2116	2120	74	2325	2230	52	49		M48	M45			
DN 2200	PN 1	2260	—	36	—	2405	—	2340	33	—	52	—	M30	—
	PN 2,5		2260		36	2405	33		M30					
	PN 6	2292	*	60	2475	2390	45	43	52	M42	M39			
DN 2400	PN 1	2464	—	38	—	2605	—	2540	33	—	56	—	M30	—
	PN 2,5		2464		38	2605	33		M30					
	PN 6	2496	*	62	2685	2600	45	43	56	M42	M39			
DN 2600	PN 1	2670	—	40	—	2805	—	2740	33	—	60	—	M30	—
	PN 2,5		2668		40	2805	33		60	M30				
	PN 6	—	*	—	64	—	2905	2810	—	48	—	60	—	M45
DN 2800	PN 1	2872	—	44	—	3035	—	2960	39	—	64	—	M36	—
	PN 2,5	2872	2868	44	42		3030			36	64	M33		
	PN 6	—	*	—	68	—	3115	3020	—	49	—	64	—	M45
DN 3000	PN 1	3072	—	46	—	3240	—	3160	39	—	68	—	M36	—
	PN 2,5		3068		42		3230			36	68	M33		
	PN 6	—	*	—	70	—	3315	3220	—	49	—	68	—	M45
DN 3200	PN 2,5	—	3268	—	44	—	3430	3360	—	36	—	72	—	M33
	PN 6	—	*	—	76	—	3525	3430	—	49		—	72	—
DN 3400	PN 2,5	—	3472	—	46	—	3630	3560	—	36	—	76	—	M33
	PN 6	—	*	—	80	—	3735	3640	—	49		—	76	—
DN 3600	PN 2,5	—	3676	—	48	—	3840	3770	—	36	—	80	—	M33
	PN 6	—	*	—	84	—	3970	3860	—	56		—	80	—
DN 3800	PN 2,5	—	3876	—	48	—	4045	3970	—	39	—	80	—	M36
DN 4000	PN 2,5	—	4076	—	50	—	4245	4170	—	39	—	84	—	M36

* Размер не регламентируется. Указывают в рабочих чертежах.

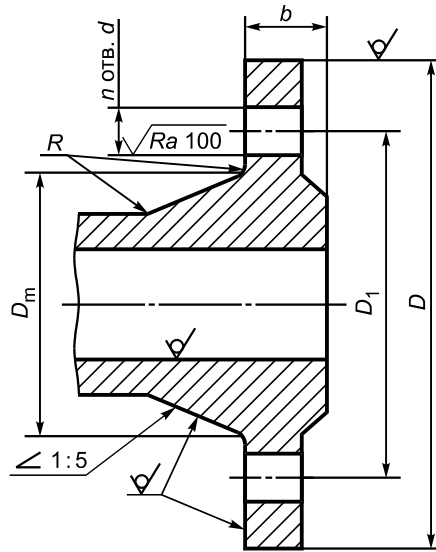
Примечания

1 Ряд 2 соответствует [3].

2 Фланцы должны изготавливаться с уплотнительными поверхностями исполнений:

- А — для фланцев на PN 1, PN 2,5 и PN 6;
- В, Е, F — для всех PN.

6.7 Размеры фланцев литых из ковкого чугуна (тип 21) приведены на рисунке 10 и в таблице 9. Ряд 1 предпочтительный.



Примечание — Радиус R — по КД.

Рисунок 10 — Размеры фланцев литых из ковкого чугуна (тип 21)

Таблица 9 — Размеры фланцев литых из ковкого чугуна, тип 21 (см. рисунок 10)

Размеры в миллиметрах

DN	PN, кгс/см ²	D _m		b		D		D ₁	d		n		Номинальный диаметр болтов или шпилек			
		Ряд 1	Ряд 2	Ряд 1	Ряд 2	Ряд 1	Ряд 2		Ряд 1	Ряд 2	Ряд 1	Ряд 2	Ряд 1	Ряд 2		
DN 10	PN 6	—	20	—	12	—	75	50	—	11	—	4	—	M10		
	PN 10		28		14		90			60				14	—	M12
	PN 16															
	PN 25															
	PN 40															
DN 15	PN 6	—	26	—	12	—	80	55	—	11	—	4	—	M10		
	PN 10		32		14		95			65				14	—	M12
	PN 16															
	PN 25															
	PN 40															
DN 20	PN 6	—	34	—	14	—	90	65	—	11	—	4	—	M10		
	PN 10		40		14		105			75				14	—	M12
	PN 16															
	PN 25															
	PN 40															
	44	16	105	75	14	4	M12									

DN	PN, кгс/см ²	D _m		b		D		D ₁	d		n		Номинальный диаметр болтов или шпилек						
		Ряд 1	Ряд 2	Ряд 1	Ряд 2	Ряд 1	Ряд 2		Ряд 1	Ряд 2	Ряд 1	Ряд 2	Ряд 1	Ряд 2					
DN 25	PN 6	—	44	—	14	—	100	75	—	11	—	4	—	M10					
	PN 10	—	50	—	16	—	115	85	—	14	—	4	—	M12					
	PN 16	49		14		115	14		4	M12									
	PN 25			16															
	PN 40																		
DN 32	PN 6	—	54	—	16	—	120	90	—	14	—	4	—	M12					
	PN 10	—	60	—	18	—	140	100	—	18	—	4	—	M16					
	PN 16	62		15		135	140		100	18	19		4	M16					
	PN 25			17															
	PN 40																		
DN 40	PN 6	—	64	—	16	—	130	100	—	14	—	4	—	M12					
	PN 10	—	70	—	18	—	145	150	110	18	19	4	—	M16					
	PN 16	70		16		145							150	110	18	19	4	M16	
	PN 25			18															
	PN 40																		
DN 50	PN 6	—	74	—	16	—	140	110	—	14	—	4	—	M12					
	PN 10	—	84	—	20	—	160	165	125	18	19	4	—	M16					
	PN 16	80		18		160							165	125	18	19	4	M16	
	PN 25			20															
	PN 40																		
DN 65	PN 6	—	94	—	16	—	160	130	—	14	—	4	—	M12					
	PN 10	—	104	—	20	—	180	185	145	18	19	—	8	M16					
	PN 16	106		20	180	185						145	18	19	4	M16			
	PN 25			22															
	PN 40			22															
DN 80	PN 6	—	110	—	18	—	190	150	—	—	—	4	—	M16					
	PN 10	—	120	—	20	—	200	160	18	19	—	8	—	M16					
	PN 16	116		22	195	200					160	18	19	8	M16				
	PN 25			24															
	PN 40			24															
DN 100	PN 6	—	130	—	18	—	210	170	—	—	—	4	—	M16					
	PN 10	—	140	—	22	—	220	180	—	19	—	8	—	M16					
	PN 16	142		24	220	180									190	23	23	8	M20
	PN 25																		
	PN 40																		

Окончание таблицы 9

Размеры в миллиметрах

DN	PN, кгс/см ²	D _m		b		D		D ₁	d		n		Номиналь- ный диаметр болтов или шпилек			
		Ряд 1	Ряд 2	Ряд 1	Ряд 2	Ряд 1	Ряд 2		Ряд 1	Ряд 2	Ряд 1	Ряд 2	Ряд 1	Ряд 2		
DN 125	PN 6	—	160	—	20	—	240	200	—	19	—	8	—	M16		
	PN 10		170		22		250	210								
	PN 16		162		26		270	220							28	M24
	PN 25															
	PN 40															
DN 150	PN 6	—	182	—	20	—	265	225	—	19	—	8	—	M16		
	PN 10		190		24		285	240							28	M20
	PN 16		192		28		300	250								
	PN 25															
	PN 40															
DN 200	PN 6	—	238	—	22	—	320	280	—	19	—	8	—	M16		
	PN 10		246		24		340	295							28	M20
	PN 16		252		30		360	310								
	PN 25															
	PN 40		254		34		375	320							31	M27
DN 250	PN 6	—	284	—	24	—	375	335	—	19	—	12	—	M16		
	PN 10		298		26		395	350							28	M20
	PN 16		296				405	355								
	PN 25		304		32		425	370								
	PN 40		312		38		450	385							34	M30
DN 300	PN 6	—	342	—	24	—	440	395	—	23	—	12	—	M20		
	PN 10		348		26		445	400							31	M27
	PN 16		350		28		460	410								
	PN 25		364		34		485	430								
	PN 40		378		42		515	450							34	M30

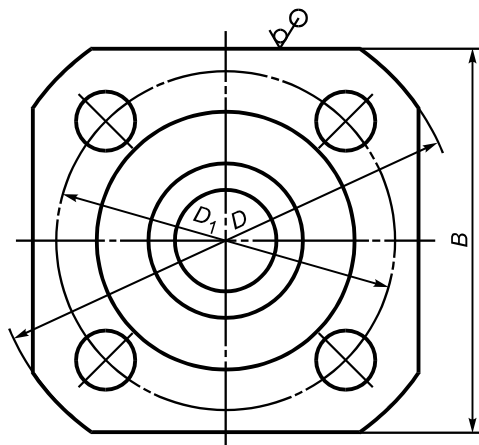
Примечания

1 Ряд 2 соответствует [3].

2 Фланцы должны изготавливаться с уплотнительными поверхностями исполнений:

- А — для фланцев на PN 6;
- В, Е, F — для всех PN.

6.8 Допускается фланцы всех исполнений (кроме фланцев по ряду 2), имеющие четыре отверстия под шпильки (болты), изготавливать квадратными на номинальное давление не более $PN 40$. Размеры квадратных фланцев приведены на рисунке 11 и в таблице 10.



Примечание — Размеры D и D_1 — в соответствии с таблицами 3—9.

Рисунок 11 — Размеры квадратных фланцев

Таблица 10 — Размеры квадратных фланцев (см. рисунок 11)

Размеры в миллиметрах

DN	Размер B для PN , в кгс/см ²					
	$PN 1$ и $PN 2,5$	$PN 6$	$PN 10$	$PN 16$	$PN 25$	$PN 40$
DN 10	60	60	70	70	70	70
DN 15	65	65	75	75	75	75
DN 20	70	70	80	80	80	80
DN 25	75	75	90	90	90	90
DN 32	95	95	105	105	105	105
DN 40	100	100	110	110	110	110
DN 50	110	110	125	125	125	125
DN 65	125	125	140	140	—	—
DN 80	140	140	150	150	—	—
DN 100	155	155	—	—	—	—

7 Технические требования

7.1 Фланцы изготавливают в соответствии с требованиями настоящего стандарта и (или) по КД, утвержденной в установленном порядке. Фланцы, применяемые в арматуре для атомных станций — по требованиям ГОСТ 31901, [4], [5], [6].

Давления номинальные, рабочие, пробные — по ГОСТ 356.

В отверстиях под крепежные детали допускается выполнение резьбы.

Фланцы, имеющие одинаковые присоединительные размеры для нескольких номинальных давлений, допускается изготавливать толщиной b для максимального давления, а также применять фланцы на большие номинальные давления по сравнению с номинальным давлением изделия.

7.2 Фланцы арматуры изготавливают с уплотнительными поверхностями исполнений А, В, D, F, J, K, M в соответствии с рисунками 2, 3. Другие уплотнительные поверхности фланцев арматуры (С, Е, L — с выступом или шипом) допускается применять только по требованию заказчика.

7.3 Фланцы с исполнением уплотнительных поверхностей А, В, С, D, Е, F (рисунки 2, 3) применяют в соединениях, уплотняемых прокладками:

- эластичными по ГОСТ 15180;
- металлическими (в т. ч. зубчатыми);
- спирально-навитыми (СНП — по [7]);
- графитовыми, металлографитовыми на основе терморасширенного графита (ТРГ);
- волновыми прокладками (по [8] — металлическими, ТРГ на стальном основании волнового профиля, завальцованными в металл и др.).

При применении для уплотнения резиновых колец, канавку под резиновое кольцо и уплотнительную поверхность ответного фланца выполнять по ГОСТ 9833.

Для фланцев с исполнением уплотнительных поверхностей А и В для вредных (токсичных) веществ 1, 2, 3 классов опасности по ГОСТ 12.1.007 и пожаровзрывоопасных веществ по ГОСТ 12.1.044 прокладки СНП применяют с двумя ограничительными кольцами, а волновые прокладки ТРГ применяют с упругим вторичным уплотнением, а также другие прокладки, отвечающие следующим критериям:

- прокладка должна обеспечивать герметичность фланцевого соединения в эксплуатационных условиях с учетом параметров рабочей среды (состав среды, давление и температура) и окружающей среды;

- конструкция прокладки должна обеспечивать центрирование при сборке фланцевого соединения и предотвращать возможность выдавливания прокладки в плоскости уплотнительной поверхности.

Фланцы с уплотнительными поверхностями исполнений К и J применяют соответственно с линзовыми, овального и восьмиугольного сечения прокладками [9].

Фланцы с уплотнительными поверхностями исполнений L и M применяют с прокладками на основе фторопласта-4 (ГОСТ 15180).

7.4 Уплотнительную поверхность фланцев под прокладки рекомендуется изготавливать с учетом требований, предусмотренных НД на эти виды прокладок.

7.5 Размеры фланцев номинальных диаметров $DN \leq 600$ учитывают действие внутреннего давления среды в соединениях при использовании прокладок по ГОСТ 15180 без внешних нагрузок, изгибающих моментов и коррозионного воздействия.

Работоспособность фланцевого соединения всех типоразмеров при использовании всех типов прокладок с учетом конкретных условий эксплуатации соединения (в т.ч. внешних нагрузок, изгибающих моментов, коррозионного воздействия рабочей и окружающей среды и др.), а также фланцев $DN > 600$ от действия внутреннего давления среды должна подтверждаться расчетом, данными эксплуатации или испытаниями. Расчеты производить по утвержденной методике (например, по [10]). Для выбора фланцев рекомендуется применять [11].

7.6 Присоединительные размеры фланцев (размеры D_1 , n и d на рисунках 4, 5, 6, 7, 8, 9 и 10, размер D_2 на рисунках 5 и 6) и размеры уплотнительных поверхностей (все размеры на рисунке 3) являются обязательными, остальные размеры могут уточняться на основании расчета прочности фланцевого соединения и размеров присоединяемых труб.

7.7 Чугунные фланцы следует применять только с эластичными прокладками.

7.8 Размеры, материалы и технические требования к прокладкам — по НД и (или) по КД, утвержденной в установленном порядке. Размеры прокладок должны обеспечивать собираемость фланцевого соединения с учетом размеров исполнений уплотнительных поверхностей фланцев.

7.9 Материалы фланцев и крепежных деталей

7.9.1 Материал фланцев выбирает проектная организация или заказчик с учетом условий эксплуатации: рабочее давление, температура и характеристики рабочей и окружающей среды, коррозионные свойства, марки материалов привариваемых труб и сопрягаемого оборудования.

Рекомендуемые материалы для изготовления фланцев и крепежных деталей, перечень НД на заготовки, полуфабрикаты и материалы, а также давление и температура применения приведены в таблицах 11 и 12. Отливки из чугуна и стали — только для фланцев типа 21.

Допускается изготовление фланцев и крепежных деталей из других материалов и заготовок (в том числе из сортового проката), приведенных в [1] и зарубежных (в установленном порядке) с характеристиками не ниже указанных в таблицах 11 и 12.

Таблица 11 — Рекомендуемые материалы для изготовления фланцев

Группа стали или чугуна	Марка материала	НД на заготовки	Температура применения, °С	PN, кгс/см ² , не более
Серый чугун	СЧ15, СЧ20	ГОСТ 1412, [13]	От –15 до 300	PN 16
Ковкий чугун	КЧ 30—6	ГОСТ 1215, [13]	От –30 до 300	PN 40
Высокопрочный чугун	ВЧ 40, ВЧ 45	ГОСТ 7293, [13]		
	ВЧ 40		От –40 до 300	PN 25
Литье из нелегированной стали	25Л-II	ГОСТ 977, [14]	От –30 до 450	PN 63
	20Л-III	ГОСТ 977, [14]		
	25Л-III	ГОСТ 977, [14]		
Литье из легированной стали	20Х5МЛ	ГОСТ 977, [14]	От –40 до 650	PN 200
	20ГМЛ	[15]	От –60 до 450	
Литье из высоколегированной стали	16Х18Н12С4ТЮЛ	ГОСТ 977, [14]	От –70 до 300	
	12Х18Н9ТЛ	ГОСТ 977, [14]	От –253 до 600	
	10Х18Н9Л	ГОСТ 977, [14]		
Сталь углеродистая	Ст3сп не ниже 2-й категории	Поковки по ГОСТ 8479	От –30 до 300	PN 100
		Лист по ГОСТ 14637	От –20 до 300	
	20	Поковки по ГОСТ 8479	От –40 до 475	PN 250
		Лист по ГОСТ 1577	От –20 до 475	
	20К	Лист по ГОСТ 5520	От –20 до 475	
		Поковки по ГОСТ 8479	От –30 до 475	
20КА	Лист, поковка по [16]	От –40 до 475		
Низколегированная сталь	20ЮЧ		Поковки по [16]	
	15ГС		Поковки по [17], [18]	
16ГС	Поковки по ГОСТ 8479, [17], [18]		От –40 до 475	
	Лист по ГОСТ 5520			
10Г2С1	Лист по ГОСТ 19281	От –30 до 475		
	Лист по ГОСТ 5520	От –70 до 475		

Продолжение таблицы 11

Группа стали или чугуна	Марка материала	НД на заготовки	Температура применения, °С	<i>PN</i> , кгс/см ² , не более
Низколегированная сталь	17ГС	Лист по ГОСТ 5520	От –40 до 475	<i>PN</i> 250
		Лист по ГОСТ 19281	От –30 до 475	
	17Г1С	Лист по ГОСТ 5520	От –40 до 475	
	12ХМ	Лист по ГОСТ 5520	От –40 до 560	
	15ХМ	Поковки по ГОСТ 8479		
	09Г2С	Поковки КП245 (КП25) по ГОСТ 8479	От –70 до 475	
		Лист ГОСТ 5520 категории 15		
		Лист по ГОСТ 19281 категория 12	От –40 до 475	
		Лист по ГОСТ 5520 категории 7, 8, 9 в зависимости от температуры стенки	От –70 до 200	
		Лист по ГОСТ 19281 категории 7, 15		
		Лист ГОСТ 5520 категория 6	От –40 до 200	
		Лист по ГОСТ 19281 категория 4		
		Лист ГОСТ 5520 категории 3, 5	От –30 до 200	
Лист по ГОСТ 19281 категория 3				
10Г2	Поковки по ГОСТ 8479	От –70 до 475		
Сталь теплоустойчивая	15Х5М	Лист по ГОСТ 7350; сортовой прокат по ГОСТ 20072; поковки по ГОСТ 8479	От –40 до 650	
Сталь коррозионно-стойкая	08Х18Н10Т	Поковки по ГОСТ 25054; лист по ГОСТ 7350	От –270 до 610	
	12Х18Н9Т	Поковки по ГОСТ 25054; лист по ГОСТ 7350		
	12Х18Н10Т	Поковки по ГОСТ 25054; лист по ГОСТ 7350		
	10Х18Н9	Поковки по [19]	От –270 до 600	
	08Х22Н6Т	Поковки по ГОСТ 25054	От –40 до 300	
	08Х21Н6М2Т	Поковки по ГОСТ 25054		
	15Х18Н12С4ТЮ	Поковки по ГОСТ 25054; лист по ГОСТ 7350	От –70 до 300	
	06ХН28МДТ	Поковки по ГОСТ 25054; лист по ГОСТ 7350	От –196 до 400	

Окончание таблицы 11

Группа стали или чугуна	Марка материала	НД на заготовки	Температура применения, °С	PN, кгс/см ² , не более
Сталь коррозионно-стойкая	10X17H13M3T	Поковки по ГОСТ 25054; лист по ГОСТ 7350	От –196 до 600	PN 250
	10X17H13M2T	Поковки по ГОСТ 25054; лист по ГОСТ 7350	От –253 до 700	
	07X20H25M3Д2ТЛ (ЭИ 943Л)	[14]	От –70 до 300	
<p>Примечания</p> <p>1 Для ряда 1 допускается изготовление фланцев из проката круглого и квадратного по НД на поставку в зависимости от применяемой марки стали.</p> <p>2 Термообработка — в соответствии с НД на заготовки (рекомендуются также [20], [21]).</p> <p>3 Для деталей арматуры, эксплуатируемой при температуре ниже минус 30 °С до минус 40 °С, сталь 25Л-II, 20Л-III, 25Л-III применяется в термообработанном состоянии (закалка + отпуск или нормализация + отпуск) с обязательным испытанием ударной вязкости КСУ₄₀ ≥ 200 кДж/м² (2,0 кгс·м/см²).</p> <p>4 Полный перечень материалов, применяемых для фланцев и соединительных частей арматуры, приведен в ГОСТ 33260.</p> <p>5 Отливки из чугуна и стали — только для фланцев типа 21.</p> <p>6 Фланцы типов 01 и 02 — только для температуры применения не ниже минус 40 °С.</p>				

Таблица 12 — Рекомендуемые материалы для крепежных деталей

Марки материала	Стандарт или ТУ на материал	Параметры применения				
		Болты, шпильки		Гайки		
		Температура рабочей среды, °С	PN, кгс/см ² , не более	Температура рабочей среды, °С	PN, кгс/см ² , не более	
20, 25	ГОСТ 1050	От –40 до 425	PN 25	От –40 до 425	PN 100	
35			PN 100			
30X, 35X 40X			PN 200		PN 200	
10Г2	ГОСТ 1050	От –70 до 425	PN 160	От –70 до 425	PN 160	
09Г2С						ГОСТ 19281
20ХН3А	ГОСТ 4543	От –70 до 400	PN 250	От –70 до 400	PN 250	
18Х2Н4МА						От –70 до 400
38ХН3МФА						От –50 до 350
30ХМА						От –40 до 450
25Х1МФ (ЭИ 10)	ГОСТ 20072	От –50 до 510	PN 250	От –50 до 540	PN 250	
20Х1М1Ф1БР (ЭИ 44)						От –40 до 580
20Х13						От –30 до 450
14Х17Н2	ГОСТ 5632	От –70 до 350	PN 25	От –70 до 350	PN 25	
07Х16Н6	ГОСТ 5632	От –40 до 325	PN 100	От –40 до 325	PN 100	
07Х16Н6-Ш	ТУ [22]					

Окончание таблицы 12

Марки материала	Стандарт или ТУ на материал	Параметры применения			
		Болты, шпильки		Гайки	
		Температура рабочей среды, °С	<i>PN</i> , кгс/см ² , не более	Температура рабочей среды, °С	<i>PN</i> , кгс/см ² , не более
07X16H4Б	ТУ [23]	От –80 до 350	<i>PN</i> 250	От –80 до 350	<i>PN</i> 250
08X18H10Т 12X18H9Т 12X18H10Т	ГОСТ 5632	От –196 до 600		От –196 до 600	
10X17H13M2Т 10X17H13M3Т		От –253 до 600		От –253 до 600	
10X14Г14H4Т		От –200 до 500		От –200 до 500	
08X22H6Т (ЭП 53)		От –40 до 200		От –40 до 200	
07X21Г7АН5 (ЭП 222)		От –253 до 400		От –253 до 400	
12ХН35ВТ (ХН35ВТ, ЭИ 612)		ТУ [24]		От –70 до 650	
12ХН35ВТ-ВД (ХН35ВТ-ВД, ЭИ 612-ВД)					
45X14H14B2M (ЭИ 69)	ГОСТ 5632	От –70 до 600		От –70 до 600	
10X11H23T3MP (ЭП 33)		От –260 до 650		–	
08X15H24B4TP (ЭП 164)	ГОСТ 5632	От –269 до 600	<i>PN</i> 250	От –269 до 600	<i>PN</i> 250
31X19H9MBBT (ЭИ 572)		От –70 до 625		От –70 до 625	

Качество и характеристики материалов должны быть подтверждены предприятием-поставщиком в соответствующих сертификатах.

7.9.2 Фланцы изготавливают методами, обеспечивающими соблюдение геометрических размеров и механических свойств (по НД на заготовки по таблице 11) в соответствии с выбранными типами фланцев, маркой материалов и группой контроля по таблице 13.

Таблица 13 — Виды и объем испытаний

Группа контроля	Условия комплектования партии	Вид и объем испытаний	Сдаточные характеристики	Применяемость
I	Заготовки одной марки стали	Химический анализ — каждая плавка	Химический состав	Для фланцев $PN \leq 2,5$ $DN \leq 300$ для жидких рабочих сред, не относящихся к опасным веществам (см. примечание 1)
II	Заготовки одной марки стали, совместно прошедшие термическую обработку	Химический анализ — каждая плавка. Измерение твердости — 5 % партии, но не менее 5 шт. МКК по требованию заказчика ²⁾	Химический состав. Твердость	Для фланцев $PN \leq 6$ всех DN и для фланцев $PN \leq 16$ $DN \leq 300$ для рабочих сред, не относящихся к опасным веществам (см. примечание 1)
III	Заготовки одной марки стали, прошедшие термическую обработку по одинаковому режиму	Химический анализ — каждая плавка. Измерение твердости — каждая заготовка ³⁾ . Неразрушающий контроль — по требованию заказчика. МКК по требованию заказчика ²⁾	Химический состав. Твердость	Для фланцев $PN \leq 25$ всех DN для рабочих сред, не относящихся к опасным веществам. Для фланцев $PN \leq 6$ $DN \leq 150$ для жидких рабочих сред, относящихся к опасным веществам
IV		Химический анализ — каждая плавка. Измерение твердости — каждая заготовка ³⁾ . Механические свойства — 1 % каждой садки, но не менее 2 шт. ¹⁾ Неразрушающий контроль — каждая заготовка ⁴⁾ . МКК по требованию заказчика ²⁾	Химический состав. Твердость ⁵⁾ . Механические свойства (предел текучести, относительное сужение, ударная вязкость) ^{6), 7)} . Стойкость к МКК	Для фланцев $PN \leq 160$ всех DN для всех сред
V	Индивидуально каждая заготовка	Химический анализ — каждая плавка. Измерение твердости — каждая заготовка ³⁾ . Механические свойства — каждая заготовка. Неразрушающий контроль — каждая заготовка ⁴⁾ . МКК по требованию заказчика ²⁾		Для фланцев $PN > 160$ всех DN для всех сред ⁸⁾

¹⁾ Для партии группы IV свыше 100 шт. отбирать 1 % партии, но не менее двух проб.

²⁾ Для высоколегированных сталей по ГОСТ 6032, работающих под воздействием коррозионно-активной среды.

³⁾ Допускается для измерения твердости сталей 12X18H9, 09X18H9, 10X18H9Т, 12X18H9Т, 08X18H10Т, 08X18H10Т-ВД, 10X17H13M2Т, 10X17H13M3Т, 08X17H15M3Т отбирать 25 % заготовок партии, если твердость не указана в рабочем чертеже как сдаточная.

⁴⁾ Поковки, штамповки, заготовки для фланцев на $PN \geq 100$ (10 МПа) должны проходить контроль УЗК в объеме 100 %, на $PN < 100$ (10 МПа) УЗК проводится по требованию заказчика.

Контроль поковок — по ГОСТ 24507 (группа качества 2п — для $PN \geq 100$ (10 МПа) и 4п — для $PN < 100$ (10 МПа), контроль листов — по ГОСТ 22727 (1 класс сплошности), контроль проката — по ГОСТ 21120 (1 группа качества), [25].

Другие виды неразрушающего контроля и нормы оценки — по требованию заказчика.

Окончание таблицы 13

5) Значения твердости для заготовок групп IV и V не является браковочным признаком, если твердость не указана в КД как сдаточная.

6) Для групп IV и V в зависимости от условий работы могут быть назначены дополнительные сдаточные характеристики (σ_B , KCV, KCU или KCV при отрицательной температуре, СКР и др.).

7) Для заготовок из высоколегированных сталей и сплавов аустенитного, аустенитно-ферритного классов, не упрочняемых термической обработкой, испытание на ударный изгиб не проводится и ударная вязкость не является сдаточной характеристикой, за исключением случаев, когда необходимость испытания определяется техническими требованиями чертежа.

8) Для фланцев, полученных методом штамповки, допускается проводить контроль по IV группе контроля.

Примечания

1 К опасным веществам относятся воспламеняющиеся, окисляющиеся, горючие, взрывчатые и токсичные вещества в соответствии с [26].

2 Группа контроля может уточняться по согласованию с заказчиком.

3 Значение твердости — в соответствии с НД на заготовки и термическую обработку (рекомендуемая НД — [20], [21] и [25]).

Фланцы типов 01, 02, 03, 04 (плоские) допускается изготавливать из листового проката, а также сварными из частей при условии выполнения сварных швов с полным проваром по всему сечению фланца. Качество радиальных сварных швов должно быть проверено радиографическим или ультразвуковым методом в объеме 100 %. Нормы оценки при радиографическом методе контроля — по ГОСТ 23055. Класс сварного соединения должен быть указан в КД. Методы УЗК — по ГОСТ 14782, нормы оценки при УЗК — по ГОСТ 24507. При изготовлении фланцев с применением сварки в КД должны быть указаны требования к сварке и контролю качества сварного соединения (например, по [12]) и необходимость термообработки.

Фланцы типа 11 (стальные приварные встык) изготавливают из поковок или штампованных заготовок. Допускается изготавливать фланцы точением из сортового проката. Изготовление фланцев типа 11 из листового проката не допускается.

Метод и технологию производства, необходимость и режимы термообработки определяет изготовитель, если иное не оговорено дополнительно при заказе.

7.9.3 Крепежные детали (болты, шпильки, гайки) для соединения фланцев изготавливают из стали того же структурного класса, что и фланцы.

Материалы крепежных деталей следует выбирать с коэффициентом линейного расширения, близким по значению коэффициенту линейного расширения материала фланца, при разнице в значениях коэффициентов линейного расширения материалов не более 10 %. Допускается применять материалы крепежных деталей и фланцев с коэффициентами линейного расширения, значения которых различаются более, чем на 10 %, в случаях, обоснованных расчетом на прочность (например, по [10]), данными эксплуатации или экспериментом, а также для фланцевых соединений при расчетной температуре не более 50 °С.

7.9.4 Технические требования к крепежным деталям — по ГОСТ 20700, ГОСТ 23304, (рекомендуется также [27]).

Допускается применять крепежные изделия из сталей марок 30X, 35X, 38XA, 40X, 30XMA, 35XM, 25X1M1Ф, 25X2M1Ф, 20X1M1ФТР, 20X1M1Ф1БР, 18X12ВМБФР, 37X12Н8Г8МФБ при температуре до минус 60 °С, если при испытании на ударный изгиб образцов типа 11 по ГОСТ 9454 при температуре минус 60 °С ударная вязкость будет не ниже 300 кДж/м² (3,0 кгс·м/см²).

Допускается применять крепежные изделия из стали марки 45X14Н14В2М при температуре от минус 70 °С до минус 80 °С, если при испытании на ударный изгиб образцов типа 11 по ГОСТ 9454 при температуре минус 80 °С ударная вязкость будет не ниже 300 кДж/м² (3,0 кгс·м/см²).

Сталь марки 14X17Н2 не допускается применять для судовых систем и атомных станций (АС).

Допускается применять сталь марки 20X13 на температуру от минус 30 °С до минус 40 °С, если при испытании на ударный изгиб образцов типа 11 по ГОСТ 9454 при температуре минус 40 °С ударная вязкость будет не ниже 300 кДж/м² (3,0 кгс·м/см²).

При изготовлении шпилек, болтов и гаек твердость шпилек или болтов должна быть выше твердости гаек не менее, чем на 12 НВ.

7.9.5 Для соединений фланцев применение болтов допускается до давления $PN\ 25$ (2,5 МПа) включительно и температуры от минус 40 °С до 300 °С.

7.9.6 Заготовки фланцев и крепежных деталей из углеродистых, низколегированных, легированных и высоколегированных сталей подлежат термической обработке в соответствии с НД (рекомендуются также [20], [21]).

7.9.7 Фланцы и крепежные детали из углеродистых и низколегированных сталей должны иметь покрытие в соответствии с ГОСТ 9.303.

7.10 Фланцы типов 01, 02, 03, 04 (плоские) применяют для трубопроводов, работающих при номинальном давлении в соответствии с таблицей 1 и температуре рабочей среды не выше 300 °С. Не допускается применять плоские фланцы для арматуры и трубопроводов, работающих в условиях циклических нагрузок (изменений давления и температуры рабочей и испытательной среды) с числом циклов $n \geq 2 \cdot 10^3$ (за весь срок службы), а также в средах, вызывающих коррозионное растрескивание.

Для трубопроводов с группой сред, содержащих вредные вещества 1-го — 3-го классов опасности по ГОСТ 12.1.007 и пожаровзрывоопасные вещества по ГОСТ 12.1.044 (горючие газы и жидкости, легко воспламеняющиеся жидкости) с $PN \leq 10$ (1,0 МПа) должны применяться фланцы на $PN\ 16$ (1,6 МПа).

Для трубопроводов, работающих при номинальном давлении свыше $PN\ 25$ (2,5 МПа) независимо от температуры, а также для трубопроводов с рабочей температурой более 300 °С независимо от давления должны применяться фланцы типа 11 (стальные приварные встык).

7.11 Рекомендуемые исполнения уплотнительной поверхности фланцев в зависимости от среды и номинального давления PN приведены в приложении А.

7.12 Предельные отклонения размеров фланцев и допуски взаимного расположения поверхностей должны соответствовать таблице 14.

7.13 Допуски расположения осей отверстий для крепежных деталей фланцев по ряду 2 должны соответствовать таблице 15.

Таблица 14 — Предельные отклонения размеров фланцев

Размер	Предельные отклонения													
D_0	$H14$; при получении штамповкой — по классу точности Т4 ГОСТ 7505													
$D; B$	<p>Для чугуновых литых и литых стальных фланцев — по 9-му классу точности ГОСТ 26645.</p> <p>Для фланцев, изготавливаемых из проката обычной точности (В1), — по ГОСТ 2590 и ГОСТ 2591 (без обработки поверхностей).</p> <p>Для фланцев, изготавливаемых методом резки из листового проката, — по 2-му классу точности ГОСТ 14792.</p> <p>Для фланцев штампованных и (или) изготавливаемых методом гибки из полосового проката с последующей сваркой стыка и горячей рихтовкой — по классу точности Т4 ГОСТ 7505. При этом допускается усиление шва, которое при определении предельного отклонения не учитывается.</p> <p>При изготовлении другими методами (в том числе, механической обработки) — по $h16$.</p>													
D_1	<p>Позиционный допуск осей отверстий d (допуск зависимый) в диаметральном выражении для соединений типа А по ГОСТ 14140</p> <table border="1"> <thead> <tr> <th>Диаметр отверстий, мм</th> <th>Допуск, мм, не более</th> </tr> </thead> <tbody> <tr> <td>11</td> <td>1,0</td> </tr> <tr> <td>Св. 14 до 26 включ.</td> <td>2,0</td> </tr> <tr> <td>» 30 » 48 »</td> <td>3,0</td> </tr> <tr> <td>» 52 » 56 »</td> <td>4,0</td> </tr> <tr> <td>Св. 62</td> <td>6,0</td> </tr> </tbody> </table>		Диаметр отверстий, мм	Допуск, мм, не более	11	1,0	Св. 14 до 26 включ.	2,0	» 30 » 48 »	3,0	» 52 » 56 »	4,0	Св. 62	6,0
Диаметр отверстий, мм	Допуск, мм, не более													
11	1,0													
Св. 14 до 26 включ.	2,0													
» 30 » 48 »	3,0													
» 52 » 56 »	4,0													
Св. 62	6,0													

Продолжение таблицы 14

Размер	Предельные отклонения		
D_1	Позиционный допуск осей отверстий d (допуск зависимый) в диаметральном выражении при изготовлении фланцев с резьбовыми отверстиями (тип В по ГОСТ 14140)		
	Диаметр отверстий, мм	Допуск, мм, не более	
	11	0,5	
	Св. 14 до 26 включ.	1,0	
	» 30 » 48 »	1,6	
	» 52 » 56 »	2,0	
	Св. 62	3,0	
D_2	$\pm 4,0$ мм		
D_3	$H12$		
D_4	$h12$		
D_5	$h12$		
D_6	$H12$		
D_7	$\pm 0,75$ мм		
D_8	$\pm 0,15$ мм		
D_9	$js16$		
$D_{10}; D_{11}$	Диаметр (шипа или паза), мм	Отверстие	Вал
	Св. 18 до 30 включ.	$H12$	$b12$
	» 30 » 130 »		$d11$
	» 130 » 260 »	$H11$	$f9$
	» 260 » 500 »		
	» 500 » 800 »	$H10$	
Св. 800	$H9$		
$H; H_1$	До DN 80 включ.	$\pm 1,5$ мм	
	Св. DN 80 » DN 250 »	$\pm 2,0$ мм	
	Св. DN 250	$\pm 3,0$ мм	
$D_n; D_m$	При получении штамповкой — по классу точности Т4 ГОСТ 7505;		
	при механической обработке:		
	До 30 мм включ.	$h16$	
Св. 30 » 80 мм »	$h15$		
» 80 мм	$h14$		
d	$H15$		
d_1	При получении штамповкой — по классу точности Т4 ГОСТ 7505;		
	при механической обработке:		
	До 30 мм включ.	$H16$	
Св. 30 до 80 мм включ.	$H15$		
Св. 80 мм	$H14$		

Окончание таблицы 14

Размер	Предельные отклонения	
d_B	По H14 (при получении штамповкой — по классу точности T4 ГОСТ 7505)	
$b; b_1$	При механической обработке обоих торцов	
	До 18 мм включ.	+ 2 мм
	Св. 18 » 50 мм »	+ 3 мм
	» 50 мм	+ 4 мм
$b; b_1$	При механической обработке только со стороны уплотнительного торца	
	До 18 мм включ.	+ 3 мм
	Св. 18 » 50 мм »	+ 4 мм
	» 50 мм	+ 5 мм
b_2	$\pm 0,2$ мм	
h	– 1 мм	
$h_1; h_2$	+ 0,5 мм	
h_3	+ 0,4 мм	
$h_4; h_5$	+ 0,5 мм	
Допуск плоскостности уплотнительных поверхностей	Наибольший диаметр уплотнительной поверхности:	
	до 1000 мм	$\leq 0,4$ мм
	св. 1000 мм	$\leq 0,8$ мм
Допуск параллельности опорных поверхностей под гайки (шайбы, болты) и уплотнительных поверхностей	$\leq 1^\circ$	
Угол 45° (рисунок 3)	$\pm 5^\circ$	
Примечание — Неуказанные предельные отклонения размеров обработанных поверхностей — по классу точности «средний» ГОСТ 30893.1, между обработанной и необработанной — по классу «очень грубый» ГОСТ 30893.1.		

Таблица 15 — Допуски расположения осей отверстий для крепежных деталей

Размер	Диапазон размеров шпилек (болтов)	Допуск, мм
D_1	M10 — M24	± 1
	M27 — M33	$\pm 1,25$
	M36 — M52	$\pm 1,5$
	M56 — M95	± 2
	M100	$\pm 2,5$
Расстояние между центрами отверстий для двух смежных болтов	M10 — M24	$\pm 0,5$
	M27 — M33	$\pm 0,625$
	M36 — M52	$\pm 0,75$
	M56 — M95	± 1
	M100	$\pm 1,25$
Примечание — Допуски соответствуют [2] и [3].		

7.14 Отверстия под болты и шпильки во фланцах типа 21 (фланцах арматуры и оборудования) для удобства монтажа располагают симметрично по отношению к главным осям изделия (но не на главных осях).

7.15 Для фланцев группы контроля IV и V по таблице 13, а также для других групп, при необходимости неразрушающего контроля, необработанные поверхности (по рисункам 3—10) обрабатывать с шероховатостью Ra 25 мкм с соблюдением геометрических размеров.

Допускается местная зачистка (подрезка, подторцовка) опорной поверхности фланцев под гайки (шайбы или головки болтов) глубиной не более 1 мм, при этом толщина фланца в месте подрезки не должна быть меньше расчетной, а опорная поверхность должна быть параллельна уплотнительной поверхности фланца в пределах, указанных в таблице 14.

7.16 Допускается изготовление фланцев типа 01 и колец для фланцев типа 02 с подгонкой внутреннего диаметра по фактическому наружному диаметру трубы соответствующего DN по требованию заказчика.

7.17 При сварке фланца арматуры с трубопроводом при несовпадении внутренних диаметров фланца и трубы допускается выполнять плавный переход под углом $(15 \pm 5)^\circ$.

7.18 Заказчик должен предоставить следующую информацию при запросе и (или) оформлении заказа:

- а) DN;
- б) PN;
- в) номер типа фланца;
- г) размерный ряд (1 или 2);
- д) исполнение уплотнительной поверхности (согласно рисунку 2);
- е) марку стали;
- ж) группу контроля (в соответствии с таблицей 13);
- и) для фланцев типов 01, 02 диаметр d_B (под соединение с трубой) для обеспечения зазора при сварке от 0,5 до + 2 мм (при отсутствии в заявке диаметр d_B выполняется по таблицам 3, 4, а для DN 100—110 мм, DN 125—135 мм, DN 150—161 мм);
- для фланцев типа 03 диаметр D_0 — для обеспечения разницы с диаметром трубы от 1 до 3 мм;
- к) номер настоящего стандарта ГОСТ 33259;
- л) для групп контроля IV и V в соответствии с таблицей 13 — размеры трубы (наружный диаметр и толщину).

Пример условного обозначения при заказе стального приварного встык фланца DN 50 на PN 10, тип 11, ряд 1, исполнение М, из стали 20 по IV группе контроля —

Фланец 50-10-11-1-М-Ст 20-IV ГОСТ 33259

Пример условного обозначения при заказе стального плоского приварного фланца DN 150 на PN 10, тип 01, ряд 1, исполнение В, из стали 20 по IV группе контроля с диаметром трубы $d_B=161$ мм —

Фланец 150-10-01-1-В-Ст 20-IV- d_B 161 ГОСТ 33259

7.19 Дополнительно при заказе заказчик может указать следующее:

- наружный диаметр и толщину стенки трубы;
- толщину фланца (или необходимость выполнения изготовителем прочностного расчета по 7.5);
- категорию прочности для поковок из конструкционной углеродистой, низколегированной и легированной сталей по ГОСТ 8479 (с учетом прочностного расчета);
- другие требования, в том числе по контролю, покрытию, показателям надежности.

7.20 Рекомендуемая форма заявки на изготовление и поставку партии фланцев приведена в приложении Б.

7.21 Расчетная масса фланцев приведена в приложении В.

7.22 Сравнительные таблицы обозначений фланцев и исполнений уплотнительных поверхностей фланцев по настоящему стандарту и ГОСТ 12815—80 — ГОСТ 12822—80 приведены в приложении Г.

7.23 Показатели надежности и показатели безопасности фланцев в КД и ТУ не указывают, они соответствуют показателям оборудования (арматура, трубопроводы, сосуды и др.), элементом которого они являются.

8 Испытания и контроль качества

8.1 Виды и объем контроля и испытаний материала заготовок — в соответствии с таблицей 13 и КД. Методы контроля — по НД в зависимости от вида испытаний (например, ГОСТ 1577, ГОСТ 8479, ГОСТ 19281, [25], [27] и т.д.).

8.2 При визуальном и измерительном контроле проверяется соответствие фланцев КД, настоящему стандарту в части размеров (габаритные, присоединительные, толщина фланца и размеры под приварку), взаимного расположения поверхностей, шероховатости, маркировки. На уплотнительных поверхностях не допускаются вмятины, задиры, механические повреждения. Шероховатость поверхности необходимо контролировать в соответствии с образцами шероховатости.

8.3 Испытания фланцев давлением на прочность производят в составе трубопровода или оборудования, элементом которого они являются. Давление испытания (пробное давление) — в соответствии с ГОСТ 356 или КД и ТУ на арматуру, оборудование или трубопровод.

9 Маркировка, упаковка, транспортирование и хранение

9.1 Все фланцы, кроме типа 21, должны маркироваться следующим образом:

- товарный знак завода-изготовителя;
- *DN*;
- *PN*;
- номер типа фланца;
- номер размерного ряда (1 или 2);
- исполнение уплотнительной поверхности согласно рисунку 2;
- марка материала фланца;
- группа контроля согласно таблице 13.

Пример маркировки стального приварного встык фланца DN 50 на PN 10, тип 11, ряд 1 исполнение М из стали 25 по IV группе контроля:

Товарный знак
изготовителя

50-10-11-1-М-Ст 25-IV

Дополнительно изготовитель может вводить другие знаки маркировки (например, диаметр присоединяемой трубы). Для фланцев с группой контроля V дополнительно маркируется заводской номер.

9.2 Маркировка должна располагаться на наружной цилиндрической поверхности и/или тыльной стороне фланца и должна обеспечивать ее четкость после приварки фланца к трубе.

9.2.1 При маркировке на фланце разделители символов в виде дефисов могут быть заменены пробелами.

9.2.2 По согласованию между заказчиком и изготовителем (поставщиком) допускается поставка фланцев с маркировкой на бирках.

9.3 Фланцы должны иметь временную противокоррозионную защиту (консервацию) по ГОСТ 9.014, кроме фланцев, изготавливаемых из коррозионно-стойких сталей и сплавов, а также имеющих защитное антикоррозионное покрытие, нанесенное по требованию заказчика. Вариант защиты и срок консервации (срок хранения без переконсервации) должны быть указаны в паспорте.

9.4 Упаковка должна обеспечивать защиту уплотнительных поверхностей и кромок под приварку, безопасность и удобство при погрузочно-разгрузочных работах и транспортировании фланцев.

Допускается транспортирование фланцев без упаковки при условии обеспечения их сохранности, защиты уплотнительных поверхностей и кромок под приварку.

9.5 Маркировка тары — по ГОСТ 14192.

9.6 Партия фланцев должна сопровождаться паспортом, удостоверяющим соответствие фланцев требованиям настоящего стандарта и КД. Партия фланцев должна состоять из фланцев одного типоразмера, одного материала и прошедших термическую обработку по одинаковому режиму.

Рекомендуемая форма паспорта приведена в приложении Д.

Паспорт рекомендуется оформлять на листах формата А4 или А5 по ГОСТ 2.301 или типографским способом на листах форматов по ГОСТ 5773.

По согласованию между изготовителем и потребителем (заказчиком) к паспорту прилагаются копии документов на заготовки и (или) проводившиеся испытания, в т.ч. сведения о химическом составе, механических свойствах, термообработке, дефектоскопии и т. д.

**Приложение А
(рекомендуемое)**

Исполнения уплотнительной поверхности фланцев

А.1 Рекомендуемые исполнения уплотнительных поверхностей фланцев в зависимости от рабочей среды и номинального давления PN приведены в таблице А.1.

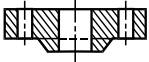

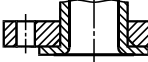
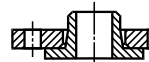

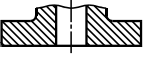
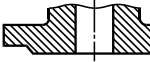
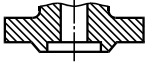

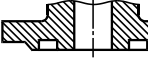
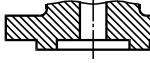
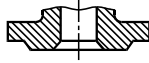

Т а б л и ц а А.1 — Исполнения уплотнительных поверхностей фланцев

Среда	Давление PN, кгс/см ²	Исполнения уплотнительной поверхности
Трудногорючие и негорючие (непожаровзрывоопасные) вещества по ГОСТ 12.1.044	До PN 6 включ.	А (плоскость)
	До PN 25 включ.	В (соединительный выступ)
	Св. PN 25	Е (выступ) — F (впадина); С, L (шип) — D, M (паз)
Вредные вещества 4-го класса опасности (малоопасные) по ГОСТ 12.1.007	До PN 16 включ.	В (соединительный выступ)
	Св. PN 16	Е (выступ) — F (впадина); С, L (шип) — D, M (паз)
Вредные вещества 1, 2 и 3 классов опасности (высокоопасные и умеренно опасные) по ГОСТ 12.1.007; пожаровзрывоопасные вещества (горючие газы и жидкости, легковоспламеняющиеся жидкости) по ГОСТ 12.1.044	До PN 40 включ.	В (соединительный выступ) (см. 7.3 и примечания)
	Все	Е (выступ) — F (впадина); С, L (шип) — D, M (паз)
Вредные вещества 1-го класса опасности (чрезвычайно опасные) по ГОСТ 12.1.007	Все	Е (выступ) — F (впадина); С, L (шип) — D, M (паз)
ВОТ (высокотемпературный органический теплоноситель)	Все	С, L (шип) — D, M (паз)
Фреон, аммиак, водород	Все	Е (выступ) — F (впадина); С, L (шип) — D, M (паз)
Вакуум	(0,95—0,5) абс.	Е (выступ) — F (впадина); С, L (шип) — D, M (паз)
	(0,5—0,01) абс.	С, L (шип) — D, M (паз)
Все среды	PN ≥ 63	К (под линзовую прокладку); J (под прокладку овального или восьмиугольного сечения)

П р и м е ч а н и е — В соответствии с [7] уплотнительная поверхность исполнения В (соединительный выступ) может применяться с прокладками СНП до PN 40 с двумя ограничительными кольцами и в соответствии с [8] до PN 100.

Приложение Б
(рекомендуемое)

Форма заявки на изготовление (поставку) партии фланцев

		ЗАЯВКА				Дата заполнения
		на изготовление (поставку) партии фланцев по ГОСТ ...				«__» ____ 20__ г.
DN						
PN	МПа (_____ кгс/см ²)					
Тип фланца	<input type="checkbox"/> Тип 01 Стальной плоский приварной 	<input type="checkbox"/> Тип 02 Стальной плоский свободный на приварном кольце 	<input type="checkbox"/> Тип 03 Стальной плоский свободный на отбортовке 	<input type="checkbox"/> Тип 04 Стальной плоский свободный на хомуте под приварку 	<input type="checkbox"/> Тип 11 Стальной приварной встык 	
Ряд размерный	<input type="checkbox"/> 1		<input type="checkbox"/> 2			
Исполнение уплотнительной поверхности	<input type="checkbox"/> А – плоскость 		<input type="checkbox"/> В – соединительный выступ 		<input type="checkbox"/> F – впадина 	<input type="checkbox"/> E – выступ 
	<input type="checkbox"/> D – паз 		<input type="checkbox"/> С – шип 		<input type="checkbox"/> К – под линзовую прокладку 	<input type="checkbox"/> J – под прокладку овального сечения 
Марка стали	<input type="checkbox"/> Сталь 20 <input type="checkbox"/> Сталь 09Г2С <input type="checkbox"/> 12Х18Н10Т <input type="checkbox"/> Сталь 15Х5М <input type="checkbox"/> Другая _____					
Группа контроля	<input type="checkbox"/> I – химанализ – для фланцев $PN \leq 2,5$ $DN \leq 300$ – для жидких рабочих сред, не относящихся к опасным веществам. <input type="checkbox"/> II – химанализ, твердость 5 % партии – для фланцев $PN \leq 6$ всех DN и для фланцев $PN \leq 16$ $DN \leq 300$ – для рабочих сред, не относящихся к опасным веществам. <input type="checkbox"/> III – химанализ, твердость – каждая заготовка – для фланцев $PN \leq 25$ всех DN – для рабочих сред, не относящихся к опасным веществам; для фланцев $PN \leq 6$ $DN \leq 150$ – для жидких рабочих сред, относящихся к опасным веществам. МКК и неразрушающий контроль – по требованию заказчика. <input type="checkbox"/> IV – химанализ, твердость – каждая заготовка, механические свойства 1 % садки – для фланцев $PN \leq 160$ всех DN – для всех сред. Неразрушающий контроль – каждая заготовка (для $PN \geq 100$ – УЗК 100 %, для $PN \leq 100$ – по требованию заказчика). МКК – по требованию заказчика. <input type="checkbox"/> V – как для группы IV (все испытания каждой заготовки) – для фланцев $PN > 160$ всех DN – для всех сред					
Дополнительные требования к контролю	<input type="checkbox"/> Ударная вязкость _____ <input type="checkbox"/> МКК <input type="checkbox"/> УЗК <input type="checkbox"/> СКР <input type="checkbox"/> Другие виды контроля _____					
Для фланцев типов 01, 02	Диаметр d_b _____ мм (под соединение с трубой для обеспечения зазора при сварке от 0,5 до +2 мм)					
Для фланцев типа 03	Диаметр D_0 _____ мм (для обеспечения разницы с диаметром трубы от 1 до 3 мм)					
Присоединительная труба	Материал _____ Размер $D_H \times S$ _____					
Тип, материал прокладки						
Покрытие						
Количество						
<i>Дополнительные требования:</i>						
Заказчик:			Изготовитель (поставщик) фланцев:			
Адрес			Адрес			
Тел.			Тел.			
Тел./факс			Тел./факс			
E-mail			E-mail			

Приложение В
(справочное)

Расчетная масса фланцев

Таблица В.1 — Расчетная масса фланцев

DN	Тип фланцев	Масса фланцев, кг, для PN, кгс/см ²									
		PN 1 и PN 2,5	PN 6	PN 10	PN 16	PN 25	PN 40	PN 63	PN 100	PN 160	PN 200
DN 10	01	0,25	0,31	0,46	0,54	0,64	—	—	—	—	—
	02	0,29	0,29	0,52	0,61	0,69	—	—	—	—	—
	11	0,29	0,34	0,50	0,60	0,69	0,69	1,03	1,03	—	—
DN 15	01	0,29	0,33	0,51	0,61	0,71	—	—	—	—	—
	02	0,33	0,33	0,58	0,67	0,77	—	—	—	—	—
	11	0,34	0,40	0,58	0,68	0,80	0,80	1,15	1,27	1,27	2,11
DN 20	01	0,45	0,53	0,75	0,86	0,98	—	—	—	—	—
	02	0,41	0,41	0,82	0,93	1,05	—	—	—	—	—
	11	0,46	0,53	0,87	0,87	0,99	0,99	1,81	2,02	2,08	2,54
DN 25	01	0,55	0,64	0,89	1,17	1,17	—	—	—	—	—
	02	0,60	0,60	0,96	1,10	1,24	—	—	—	—	—
	11	0,55	0,77	1,05	1,05	1,19	1,19	2,30	2,50	2,50	3,59
DN 32	01	0,79	1,02	1,40	1,58	1,77	—	—	—	—	—
	02	0,87	0,87	1,49	1,68	1,87	—	—	—	—	—
	11	0,78	1,10	1,54	1,54	1,85	1,85	2,94	3,06	3,07	4,43
DN 40	01	0,95	1,21	1,72	1,96	2,18	—	—	—	—	—
	02	1,01	1,01	1,92	2,13	2,35	—	—	—	—	—
	11	1,09	1,36	1,83	1,85	2,19	2,19	3,75	4,07	4,28	5,46
DN 50	01	1,04	1,33	2,06	2,58	2,8	—	—	—	—	—
	02	1,11	1,11	2,27	2,54	2,79	—	—	—	—	—
	11	1,26	1,53	2,26	2,28	2,78	2,81	4,63	6,08	6,49	11,3
DN 65	01	1,39	1,63	2,80	3,42	3,22	—	—	—	—	—
	02	1,55	1,55	3,01	3,31	3,43	—	—	—	—	—
	11	1,62	2,06	3,17	3,19	3,71	3,72	6,3	8,84	9,38	19,2
DN 80	01	1,84	2,44	3,19	3,71	4,06	—	—	—	—	—
	02	2,05	2,05	3,77	4,11	4,25	—	—	—	—	—
	11	2,43	2,76	3,67	4,21	4,48	4,81	7,22	9,98	10,5	27,5
DN 100	01	2,14	2,85	3,96	4,73	5,92	—	—	—	—	—
	02	2,38	2,38	4,55	4,93	6,19	—	—	—	—	—
	11	2,98	3,35	4,70	4,90	6,58	7,40	10,7	14,7	15,4	53,6

Продолжение таблицы В.1

DN	Тип фланцев	Масса фланцев, кг, для PN, кгс/см ²									
		PN 1 и PN 2,5	PN 6	PN 10	PN 16	PN 25	PN 40	PN 63	PN 100	PN 160	PN 200
DN 125	01	2,6	3,88	5,40	6,38	8,26	—	—	—	—	—
	02	2,84	2,84	6,09	6,56	8,82	—	—	—	—	—
	11	3,72	4,66	6,76	6,76	9,45	10,2	17,1	23,3	24,9	73,2
DN 150	01	3,62	4,65	6,97	8,2	10,5	—	—	—	—	—
	02	3,94	3,94	7,86	8,48	10,9	—	—	—	—	—
	11	5,22	5,85	8,9	8,30	12,6	13,2	25,4	32,9	35,0	90,9
DN 200	01	4,73	5,9	8,05	10,2	13,3	—	—	—	—	—
	02	4,93	4,93	9,02	9,36	12,6	—	—	—	—	—
	11	6,92	9,35	11,4	11,8	17,4	24,4	38,5	54,2	60,1	160
DN 250	01	6,95	7,7	10,7	14,5	18,9	—	—	—	—	—
	02	6,38	6,38	11,3	13,9	17,7	—	—	—	—	—
	11	9,88	12,3	14,6	17,4	25,7	37,6	53,8	85,4	94,4	318
DN 300	01	9,33	10,3	12,9	17,8	24,0	—	—	—	—	—
	02	10,35	10,35	13,9	17,9	22,8	—	—	—	—	—
	11	13,4	14,8	19,3	22,8	33,3	57,1	74,6	128,4	141	—
DN 350	01	10,45	12,6	15,9	22,9	34,6	—	—	—	—	—
	02	13,5	13,5	18,0	22,8	31,7	—	—	—	—	—
	11	16,0	18,65	24,7	33,1	46,6	70,3	106	172	—	—
DN 400	01	11,6	15,2	21,6	31,0	44,6	—	—	—	—	—
	02	17,0	17,0	24,4	29,1	42,5	—	—	—	—	—
	11	18,6	20,6	30,0	43,0	64,8	107	151	216,4	—	—
DN 450	01	14,6	17,3	22,8	39,6	51,8	—	—	—	—	—
	02	20,0	20,0	25,6	35,3	48,2	—	—	—	—	—
	11	23,7	23,6	34,7	54,0	72,3	107	—	—	—	—
DN 500	01	16,0	19,7	28,0	57,0	67,3	—	—	—	—	—
	02	25,4	25,4	33,3	49,3	64,6	—	—	—	—	—
	11	26,8	29,1	40,0	71,0	89,0	132,3	201	—	—	—
DN 600	01	21,4	26,2	39,4	80,0	90,9	—	—	—	—	—
	11	35,8	35,8	50,0	99,3	124	195	283	—	—	—
DN 700	01	29,2	36,7	59,5	84,2	127	—	—	—	—	—
	11	44,3	44,3	65,3	106	167	247	301	—	—	—
DN 800	01	36,6	46,1	79,2	104,4	181,4	—	—	—	—	—
	11	55,5	56,2	87,2	131	215	367,4	464	—	—	—

Окончание таблицы В.1

DN	Тип фланцев	Масса фланцев, кг, для PN, кгс/см ²									
		PN 1 и PN 2,5	PN 6	PN 10	PN 16	PN 25	PN 40	PN 63	PN 100	PN 160	PN 200
DN 900	01	44,2	55,1	94,1	129	—	—	—	—	—	—
	11	66,4	66,8	103	158	253	437	954	—	—	—
DN 1000	01	52,6	64,4	118,4	179,4	—	—	—	—	—	—
	11	73,4	73,5	119	203	312	541	981	—	—	—
DN 1200	01	62,4	99,0	197,4	298	—	—	—	—	—	—
	11	92,9	111	180	285	388	691	1264	—	—	—
DN 1400	01	77,6	161,5	279	—	—	—	—	—	—	—
	11	101	157	—	—	—	—	—	—	—	—
DN 1600	01	94,3	203	423	—	—	—	—	—	—	—
	11	135	219	—	—	—	—	—	—	—	—
DN 1800	01	117	—	—	—	—	—	—	—	—	—
DN 2000	01	133	—	—	—	—	—	—	—	—	—
DN 2200	01	190	—	—	—	—	—	—	—	—	—
DN 2400	01	237	—	—	—	—	—	—	—	—	—
<p>Примечания</p> <p>1 Для фланцев типов 01 и 11 масса указана максимальная для всех возможных исполнений уплотнительной поверхности и требует уточнения в КД.</p> <p>2 Для фланцев типа 02 масса указана без массы кольца.</p>											

Приложение Г
(справочное)

**Сравнительные таблицы обозначений фланцев и исполнений уплотнительных поверхностей
фланцев по настоящему стандарту и ГОСТ 12815—80 — ГОСТ 12822—80**

Таблица Г.1 — Наименование и обозначение исполнений уплотнительных поверхностей

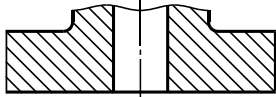
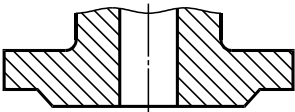
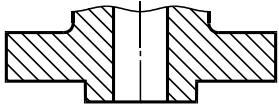
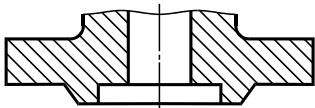
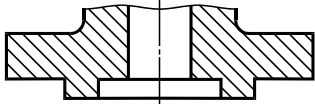
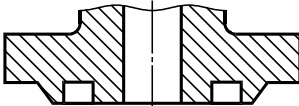
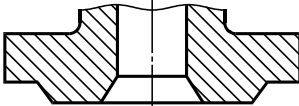
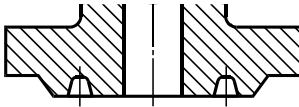
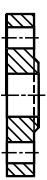
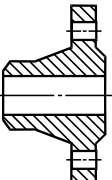
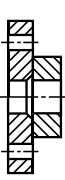
Рисунок	ГОСТ 12815—80	ГОСТ 33259
 <p align="center">Плоскость</p>	—	Исполнение А
 <p align="center">Фланец с соединительным выступом</p>	Исполнение 1	Исполнение В
 <p align="center">Фланец с выступом</p>	Исполнение 2	Исполнение Е
 <p align="center">Фланец с впадиной</p>	Исполнение 3	Исполнение F
 <p align="center">Фланец с шипом</p>	Исполнение 4, 8	Исполнение С, L
 <p align="center">Фланец с пазом</p>	Исполнение 5, 9	Исполнение D, M
 <p align="center">Фланец под линзовую прокладку</p>	Исполнение 6	Исполнение К
 <p align="center">Фланец под прокладку овального сечения</p>	Исполнение 7	Исполнение J

Таблица Г.2 — Структура обозначения фланцев

Рисунок	ГОСТ 12820–80 – ГОСТ 12822–80	ГОСТ 33259–2015
 Фланцы стальные плоские приварные	Фланец X – X – X – X – X – X – X – X – X – X Марка материала Номинальное давление Номинальный диаметр Исполнение уплотнительной поверхности по ГОСТ 12815–80	Фланец X – X – X – X – X – X – X – X – X – X – X Группа контроля Марка материала Исполнение уплотнительной поверхности Номер размерного ряда (1 или 2) Номер типа фланца Номинальное давление Номинальный диаметр
 Фланцы стальные приварные встык	Фланец X – X – X – X – X – X – X – X – X – X Марка материала Номинальное давление Номинальный диаметр Исполнение уплотнительной поверхности по ГОСТ 12815–80	Фланец X – X – X – X – X – X – X – X – X – X Группа контроля Марка материала Номер размерного ряда (1 или 2) Номер типа фланца Номинальное давление Номинальный диаметр
 Фланцы стальные плоские свободные на приварном кольце	Фланец X – X – X – X – X – X – X – X – X – X Марка материала Номинальное давление Номинальный диаметр	Фланец X – X – X – X – X – X – X – X – X – X Группа контроля Марка материала Номер размерного ряда (1 или 2) Номер типа фланца Номинальное давление Номинальный диаметр
	Кольцо X – X – X – X – X – X – X – X – X – X Марка материала Номинальное давление Номинальный диаметр Исполнение уплотнительной поверхности по ГОСТ 12815–80	Кольцо X – X – X – X – X – X – X – X – X – X Группа контроля Марка материала Исполнение уплотнительной поверхности Номер размерного ряда (1 или 2) Номер типа фланца Номинальное давление Номинальный диаметр

ГОСТ 33259—2015

Таблица Г.3 — Обозначение фланцев при заказе

Обозначение по ГОСТ 12820—80 — ГОСТ 12822—80	Обозначение по ГОСТ 33259
Фланец стальной плоский приварной DN 50, PN 10	
Фланец 1-50-10 Ст 25 ГОСТ 12820—80	Фланец 50-10-01-1-В-Ст 25-III ГОСТ 33259
Фланец 2-50-10 Ст 25 ГОСТ 12820—80	Фланец 50-10-01-1-Е-Ст 25-IV ГОСТ 33259
Фланец 3-50-10 Ст 25 ГОСТ 12820—80	Фланец 50-10-01-1-F-Ст 25-IV ГОСТ 33259
Фланец 4-50-10 Ст 25 ГОСТ 12820—80	Фланец 50-10-01-1-С-Ст 25-IV ГОСТ 33259
Фланец 4-50-10 Ст 09Г2С ГОСТ 12820—80	Фланец 50-10-01-1-С-Ст 09Г2С-III ГОСТ 33259
Фланец 5-50-10 Ст 25 ГОСТ 12820—80	Фланец 50-10-01-1-D-Ст 25-IV ГОСТ 33259
Фланец 8-50-10Ф Ст 25 ГОСТ 12820—80	Фланец 50-10-01-1-L-Ст 25-IV ГОСТ 33259
Фланец 9-50-10Ф Ст 25 ГОСТ 12820—80	Фланец 50-10-01-1-M-Ст 25-IV ГОСТ 33259
Фланец стальной приварной встык DN 50, PN 10	
Фланец 1-50-10 Ст 25 ГОСТ 12821—80	Фланец 50-10-11-1-В-Ст 25-III ГОСТ 33259
Фланец 2-50-10 Ст 25 ГОСТ 12821—80	Фланец 50-10-11-1-Е-Ст 25-IV ГОСТ 33259
Фланец 3-50-10 Ст 25 ГОСТ 12821—80	Фланец 50-10-11-1-F-Ст 25-IV ГОСТ 33259
Фланец 4-50-10 Ст 25 ГОСТ 12821—80	Фланец 50-10-11-1-С-Ст 25-IV ГОСТ 33259
Фланец 5-50-10 Ст 25 ГОСТ 12821—80	Фланец 50-10-11-1-D-Ст 25-IV ГОСТ 33259
Фланец 6-50-10 Ст 25 ГОСТ 12821—80	Фланец 50-10-11-1-К-Ст 25-IV ГОСТ 33259
Фланец 7-50-10 Ст 25 ГОСТ 12821—80	Фланец 50-10-11-1-J-Ст 25-IV ГОСТ 33259
Фланец 8-50-10Ф Ст 25 ГОСТ 12821—80	Фланец 50-10-11-1-L-Ст 25-IV ГОСТ 33259
Фланец 9-50-10Ф Ст 25 ГОСТ 12821—80	Фланец 50-10-11-1-M-Ст 25-IV ГОСТ 33259
Фланец стальной приварной встык DN 50, PN 100	
Фланец 2-50-100 Ст 25 ГОСТ 12821—80	Фланец 50-100-11-1-Е-Ст 25-III ГОСТ 33259
Фланец 3-50-100 Ст 25 ГОСТ 12821—80	Фланец 50-100-11-1-F-Ст 25-IV ГОСТ 33259
Фланец 4-50-100 Ст 25 ГОСТ 12821—80	Фланец 50-100-11-1-С-Ст 25-IV ГОСТ 33259
Фланец 4-50-100 Ст 09Г2С ГОСТ 12821—80	Фланец 50-100-11-1-С-Ст 09Г2С-III ГОСТ 33259
Фланец 5-50-100 Ст 25 ГОСТ 12821—80	Фланец 50-100-11-1-D-Ст 25-IV ГОСТ 33259
Фланец 6-50-100 Ст 25 ГОСТ 12821—80	Фланец 50-100-11-1-К-Ст 25-IV ГОСТ 33259
Фланец 7-50-100 Ст 25 ГОСТ 12821—80	Фланец 50-100-11-1-J-Ст 25-IV ГОСТ 33259
Фланец 8-50-100Ф Ст 25 ГОСТ 12821—80	Фланец 50-100-11-1-L-Ст 25-IV ГОСТ 33259
Фланец 9-50-100Ф Ст 25 ГОСТ 12821—80	Фланец 50-100-11-1-M-Ст 25-IV ГОСТ 33259
Фланец стальной свободный на приварном кольце DN 50, PN 10	
Фланец 50-10 Ст 25 ГОСТ 12822—80 Кольцо 2-50-10 ГОСТ 12822—80	Фланец 50-10-02-1-Ст 25-IV ГОСТ 33259 Кольцо 50-10-02-1-Е-Ст 25-IV ГОСТ 33259
Фланец 50-10 Ст 25 ГОСТ 12822—80 Кольцо 3-50-10 ГОСТ 12822—80	Фланец 50-10-02-1-Ст 25-IV ГОСТ 33259 Кольцо 50-10-02-1-F-Ст 25-IV ГОСТ 33259
Фланец 50-10 Ст 25 ГОСТ 12822—80 Кольцо 4-50-10 ГОСТ 12822—80	Фланец 50-10-02-1-Ст 25-IV ГОСТ 33259 Кольцо 50-10-02-1-С-Ст 25-IV ГОСТ 33259

Окончание таблицы Г.3

Обозначение по ГОСТ 12820—80 — ГОСТ 12822—80	Обозначение по ГОСТ 33259
Фланец 50-10 Ст 25 ГОСТ 12822—80 Кольцо 5-50-10 ГОСТ 12822—80	Фланец 50-10-02-1-Ст 25-IV ГОСТ 33259 Кольцо 50-10-02-1-D-Ст 25-IV ГОСТ 33259
Фланец 50-10 Ст 25 ГОСТ 12822—80 Кольцо 6-50-10 ГОСТ 12822—80	Фланец 50-10-02-1-Ст 25-IV ГОСТ 33259 Кольцо 50-10-02-1-K-Ст 25-IV ГОСТ 33259
Фланец 50-10 Ст 25 ГОСТ 12822—80 Кольцо 7-50-10 ГОСТ 12822—80	Фланец 50-10-02-1-Ст 25-IV ГОСТ 33259 Кольцо 50-10-02-1-J-Ст 25-IV ГОСТ 33259
Фланец 50-10 Ст 25 ГОСТ 12822—80 Кольцо 8-50-10Ф ГОСТ 12822—80	Фланец 50-10-02-1-Ст 25-IV ГОСТ 33259 Кольцо 50-10-02-1-L-Ст 25-IV ГОСТ 33259
Фланец 50-10 Ст 25 ГОСТ 12822—80 Кольцо 9-50-10Ф ГОСТ 12822—80	Фланец 50-10-02-1-Ст 25-IV ГОСТ 33259 Кольцо 50-10-02-1-M-Ст 25-IV ГОСТ 33259
Примечание — В обозначении фланцев по ГОСТ 33259 материал фланца Ст 25 и группы контроля III и IV приведены только для примера.	

**Приложение Д
(рекомендуемое)**

Форма паспорта на фланцы

Товарный знак изготовителя (поставщика), наименование и адрес	ПАСПОРТ _____ <small>обозначение паспорта</small>				
Сведения о разрешительных документах (декларация о соответствии или сертификат соответствия, лицензия и др.), номер и дата регистрации или выдачи и срок действия					
1 ОСНОВНЫЕ СВЕДЕНИЯ ОБ ИЗДЕЛИИ					
Обозначение фланцев и № документа на поставку					
Количество штук в партии или заводской №					
Дата изготовления (поставки)					
Заказчик, номер договора					
2 ОСНОВНЫЕ ТЕХНИЧЕСКИЕ ДАННЫЕ					
Наименование параметра		Значение			
<i>DN</i>					
<i>PN</i> , МПа (кгс/см ²)					
Марка материала и его свойства	Материал _____ по ГОСТ или ТУ	Механические свойства			
		Предел прочности σ_B , МПа (кгс/см ²)	Предел текучести $\sigma_{0,2}$ МПа (кгс/см ²)	Относительное удлинение δ_5 , %	Относительное сужение Ψ , %
Группа контроля					
Масса, кг					
Покрытие					
Особые отметки		(Возможность указания типа и материала прокладки)			
3 СВЕДЕНИЯ О ЗАГОТОВКЕ					
Условное обозначение	Номер сопроводительного документа	Номер партии	Номер плавки	Изготовитель (поставщик)	
4 ГАРАНТИИ ИЗГОТОВИТЕЛЯ					
Изготовитель (поставщик) гарантирует работоспособность фланцев при условии соблюдения потребителем условий транспортирования, хранения и эксплуатации по ГОСТ 33259					
Гарантийный срок эксплуатации _____ месяцев со дня ввода в эксплуатацию, но не более _____ месяцев со дня отгрузки					
5 ВРЕМЕННАЯ ПРОТИВОКОРРОЗИОННАЯ ЗАЩИТА (КОНСЕРВАЦИЯ)					
Дата	Вариант защиты по ГОСТ 9.014	Срок консервации, годы	Должность, фамилия, подпись		
6 СВИДЕТЕЛЬСТВО О ПРИЕМКЕ					
Фланцы _____ <small>обозначение</small>					
изготовлены и приняты в соответствии с требованиями ГОСТ _____, действующей технической документацией и признаны годными для эксплуатации на указанные в настоящем ПС параметры					
Начальник ОТК	МП _____ <small>личная подпись</small>	_____ <small>расшифровка подписи</small>	_____ <small>год, месяц, число</small>		
Руководитель предприятия	МП _____ <small>личная подпись</small>	_____ <small>расшифровка подписи</small>	_____ <small>год, месяц, число</small>		

Библиография

- [1] ГОСТ Р 52630—2012 Сосуды и аппараты стальные сварные. Общие технические условия
- [2] ИСО 7005-1:2011
(ISO 7005-1:2011) Фланцы трубопроводов. Часть 1: Стальные фланцы для промышленных трубопроводов и систем трубопроводов многоцелевого назначения (Pipe flanges — Part 1: Steel flanges for industrial and general service piping systems)
- [3] ИСО 7005-2:1988
(ISO 7005-2:1988) Фланцы металлические. Часть 2. Фланцы из литейного чугуна (Metallic flanges — Part 2: Cast iron flanges)
- [4] ПНАЭ Г-7-008—89 Правила устройства и безопасной эксплуатации оборудования и трубопроводов атомных энергетических установок (разработчик — Госатомнадзор России)
- [5] ПНАЭ Г-7-009—89 Оборудование и трубопроводы атомных энергетических установок. Сварка и наплавка. Основные положения (разработчик — Госатомнадзор России)
- [6] ПНАЭ Г-7-010—89 Оборудование и трубопроводы атомных энергетических установок. Сварные соединения и наплавки. Правила контроля (разработчик — Госатомнадзор России)
- [7] ГОСТ Р 52376—2005 Прокладки спирально-навитые термостойкие. Типы. Основные размеры.
- [8] СТ ЦКБА-СОЮЗ-СИЛУР-019—2012 Арматура трубопроводная. Уплотнения на основе терморасширенного графита. Общие технические требования (разработчик — ЗАО «НПФ «ЦКБА», ЗАО «Фирма «Союз-01», ООО «Силур»)
- [9] ГОСТ Р 53561—2009 Арматура трубопроводная. Прокладки овального, восьмиугольного сечения, линзовые стальные для фланцев арматуры. Конструкция, размеры и общие технические требования
- [10] ГОСТ Р 52857.4—2007 Сосуды и аппараты. Нормы и методы расчета на прочность. Расчет на прочность и герметичность фланцевых соединений
- [11] СТО 99631177-001—2014 Выбор нормализованных фланцев для работы в условиях воздействия коррозионно-активных сред и (или) внешних нагрузок от присоединенных трубопроводов (разработчик — ООО «ПВП Дизайн»)
- [12] СТ ЦКБА 025—2006 Арматура трубопроводная. Сварка и контроль качества сварных соединений. Технические требования (разработчик — ЗАО «НПФ «ЦКБА»)
- [13] СТ ЦКБА 050—2008 Арматура трубопроводная. Отливки из чугуна. Технические требования (разработчик — ЗАО «НПФ «ЦКБА»)
- [14] СТ ЦКБА 014—2004 Арматура трубопроводная. Отливки стальные. Общие технические условия (разработчик — ЗАО «НПФ «ЦКБА»)
- [15] ТУ 0870-001-05785572—2007 Отливки из стали 20ГМЛ для деталей холодного климатического исполнения. Технические условия (разработчик — ОАО «Тяжпромарматура»)
- [16] ТУ 05764417-013—93 Заготовки из стали марок 09ГСНБЦ, 09ХГН2АБ, 20КА, 08Г2МФА. Технические условия (разработчик — АО «Ижорские заводы»)
- [17] СТО 00220227-006—2010 Поковки деталей сосудов, аппаратов и трубопроводов высокого давления. Общие технические требования (разработчик — ОАО «ИркутскНИИХиммаш»)
- [18] ОСТ 108.030.113—87 Поковки из углеродистой и легированной стали для оборудования и трубопроводов тепловых и атомных станций. Технические условия (разработчик — НПО «ЦНИИТМАШ»)
- [19] ТУ 108.11.937—87 Заготовки из стали марок 10Х18Н9, 10Х18Н9-ВД, 10Х18Н9-Ш. Технические условия (разработчик — ПО «Ижорский завод»)
- [20] СТ ЦКБА 016—2004 Арматура трубопроводная. Термическая обработка деталей, заготовок и сварных сборок из высоколегированных сталей, коррозионно-стойких и жаропрочных сплавов (разработчик — ЗАО «НПФ «ЦКБА»)
- [21] СТ ЦКБА 026—2005 Арматура трубопроводная. Термическая обработка заготовок из углеродистых и легированных конструкционных сталей. Типовой технологический процесс (разработчик — ЗАО «НПФ «ЦКБА»)

ГОСТ 33259—2015

- [22] ТУ 14-1-1660—76 Прутки из стали марки 07X16H6-Ш (X16H6-Ш). Технические условия (разработчик — Златоустовский металлургический завод)
- [23] ТУ 14-1-3573—83 Прутки из коррозионно-стойкой стали марки 07X16H4Б и 07X16H4Б-Ш. Технические условия (разработчик — Организация п/я Г-4838)
- [24] ТУ 14-1-1665—2004 Прутки горячекатаные и кованые из сплава марки ХН35ВТ-ВД (ЭИ612-ВД) (разработчик — ФГУП «ЦНИИчермет им. И.П. Бардина»)
- [25] СТ ЦКБА 010—2004 Арматура трубопроводная. Поковки, штамповки и заготовки из проката. Технические требования (разработчик — ЗАО «НПФ «ЦКБА»)
- [26] Федеральный закон от 21 июля 1997 № 116-ФЗ «О промышленной безопасности опасных производственных объектов»
- [27] СТ ЦКБА 012—2005 Арматура трубопроводная. Шпильки, болты, гайки и шайбы для трубопроводной арматуры. Технические требования (разработчик — ЗАО «НПФ «ЦКБА»)

УДК 621.643.412:006.354

МКС 23.040.60

Ключевые слова: фланец, фланцевое соединение, арматура трубопроводная, среда, номинальное давление P_N , номинальный диаметр P_N , уплотнительные поверхности, прокладки

Редактор *С.Н. Дунаевский*
Технический редактор *В.Ю. Фотиева*
Корректор *С.В. Смирнова*
Компьютерная верстка *Е.А. Кондрашовой*

Сдано в набор 03.12.2015. Подписано в печать 08.02.2016. Формат 60×84¹/₈. Гарнитура Ариал.
Усл. печ. л. 12,09. Уч.-изд. л. 11,60. Тираж 154 экз. Зак. 181.

Издано и отпечатано во ФГУП «СТАНДАРТИНФОРМ», 123995 Москва, Гранатный пер., 4.
www.gostinfo.ru info@gostinfo.ru